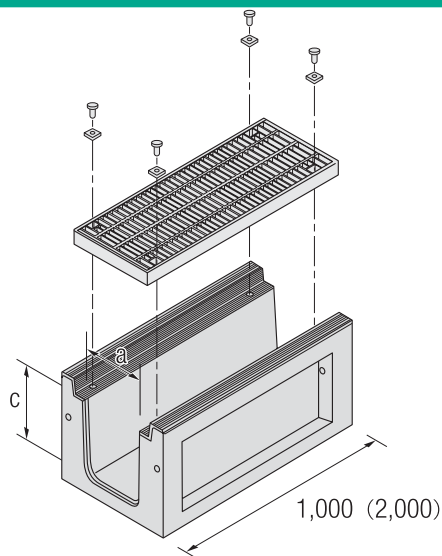
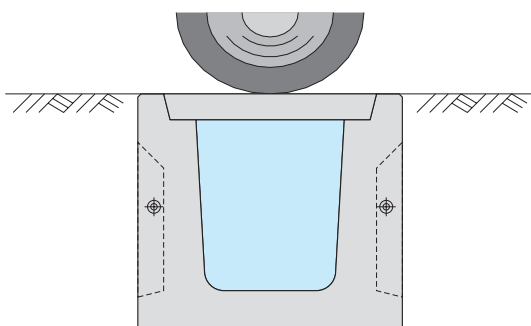


- 破損防止のため製品天端を銅板で被覆しているWGB-Fは、T-25仕様です。
- ボルト接続のため施工が容易で、製品の不等沈下防止効果があります。



設計条件

① 輪荷重

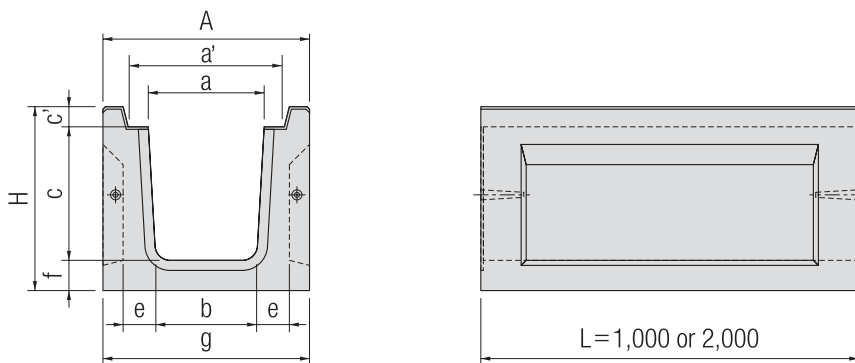


左図の如く
T-25片側後輪が直接載荷するとして設計してあります。

$$T-25片側後輪 : Q = 250 \times 0.4 (1+i) = 130kN (13.0t)$$

但し、衝撃係数 : $i = 0.3$

形状寸法及び製品質量



呼び名	寸法 (mm)										質量N/本 (kg/本)		使用グレーチング寸法 (mm)			グレーチング質量 N/枚 (kg/枚)
	a	a'	b	c	c'	e	f	g	A	H	L=2m, N(kg)	L=1m, N(kg)	A 幅	L 長さ	T 厚さ	
WGB-24F	240	305	220	290	50	70	70	445	445	410	4,003(408)	2,064(211)	300×995×50			211.7(21.6)
WGB-30F	300	405	260	345	55	80	80	525	525	480	5,265(537)	2,700(276)	400×995×55			304.8(31.1)
WGB-30・40F	300	405	260	445	55	90	90	525	525	590	6,558(669)	3,367(344)	400×995×55			304.8(31.1)
WGB-30・50F	300	405	260	545	55	100	100	525	525	700	7,965(813)	4,108(419)	400×995×55			304.8(31.1)
WGB-36F	360	455	310	400	60	85	85	585	585	545	6,182(631)	3,190(326)	450×995×60			367.5(37.5)
WGB-40F	400	505	340	445	65	90	90	625	625	600	6,954(710)	3,576(365)	500×995×65			424.3(43.3)
WGB-45F	450	555	400	485	75	95	95	675	675	655	7,986(815)	4,097(418)	550×995×75			536.1(54.7)
WGB-50F	500	605	440	535	75	100	100	735	735	710	9,227(942)	4,712(481)	600×995×75			584.1(59.6)
WGB-60F	600	705	540	640	90	110	110	875	875	840	12,260(1,251)	6,287(642)	700×995×90			940.8(96.0)

※製品質量は当社のコンクリートを24.5N/m³としての計算質量です。