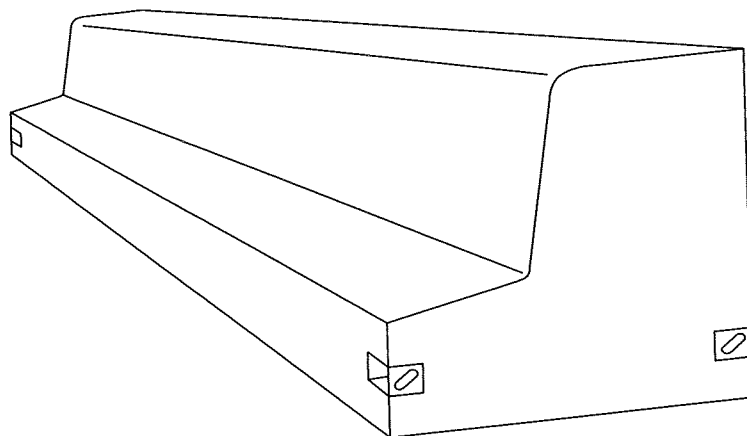


▶ センターブロック ◀

	W	T	L
規格値	180 / 305 × 400 × 2000 (mm)		
重量	448kg		



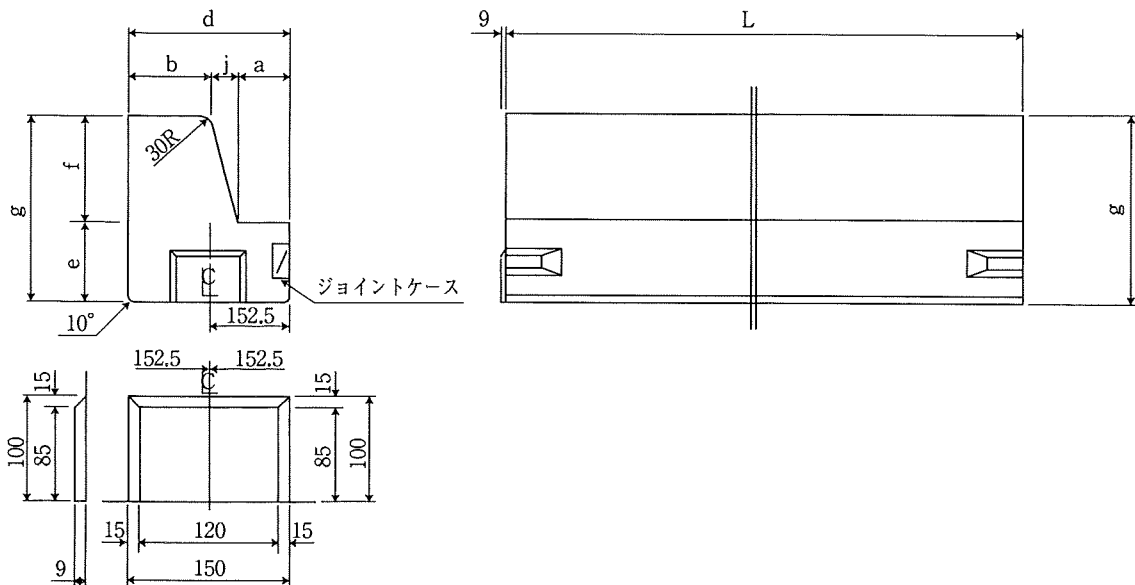
■製品の特長

1. 現場打ちと比べて、養生期間をおかずにすみますので、施工期間の短縮が計れ、コスト削減につながります。
2. 製品寸法が、2mですので、従来の60cm物と比べ施工が容易です。
3. 製品重量があるので物品物が衝突しても、壊れる心配が軽減されます。

詳細につきましては次ページをご覧ください。

■形状寸法図

項目	寸 法 (mm)							
	a	b	d	e	f	g	j	L
規格値	100	180	305	150	250	400	25	1991



センターブロック

■施工手順

- 床 掘
↓
床敷付け
↓
据 付 け
↓
通り確認
↓
金具締付
↓
埋め戻し

■参考据付歩掛表

センターブロック					10m当り
名 称	形 状 寸 法	単 位	数 量	摘 要	
世 話 役		人	0.2	1人/日×10m÷50m/日=0.20人	
特殊作業員		人	0.2	1人/日×10m÷50m/日=0.20人	
普通作業員		人	0.4	2人/日×10m÷50m/日=0.40人	
トラッククレーン	4.8~4.9t吊油圧式	個	0.2	1人/日×10m÷50m/日=0.20人	
ブ ロ ッ ク	基本型	式	5	470kg/本	0.5本/m
諸 雑 費			1	4%≧	
合 計					