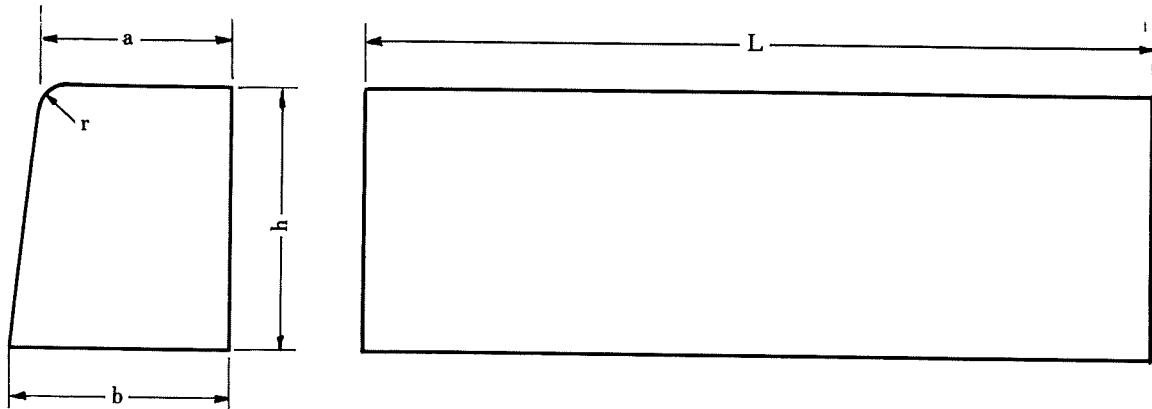
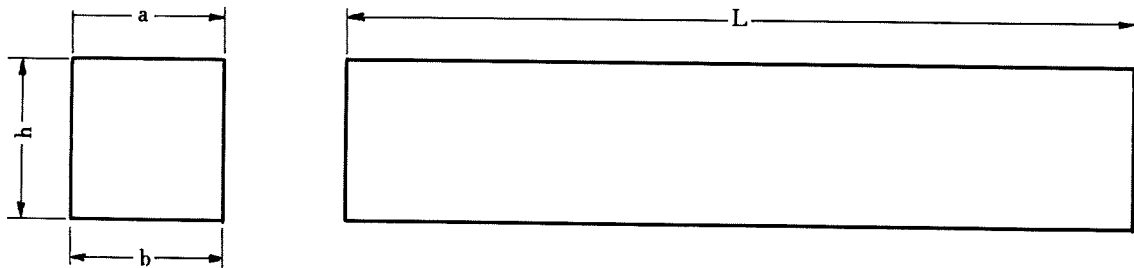


▶コンクリート境界ブロック (JIS A5307) ◀

歩車道境界ブロック

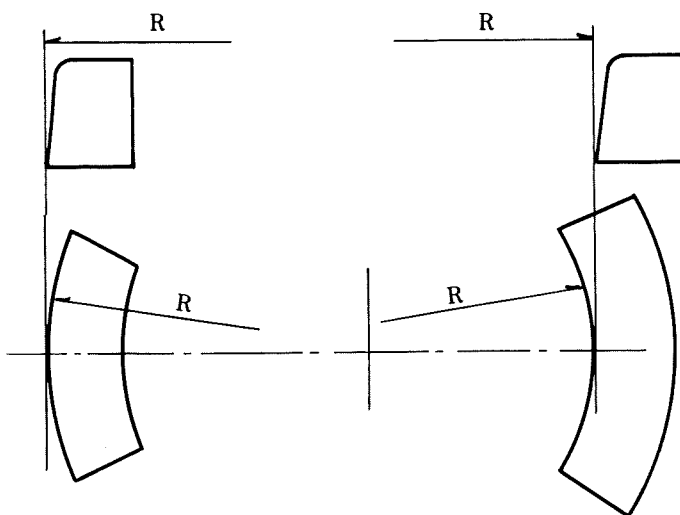


地先境界ブロック



呼び方	寸法					重量 kg	呼び方	寸法					重量 kg		
	A	B	C	a	b			h	r	L	a	b		h	r
歩車道境界 ブロック	A	150	170	200	20	600	45	地先境界 ブロック	A	120	120	120	—	600	21
	B	180	205	250	30	600	68		B	150	150	120	—	600	26
	C	180	210	300	30	600	83		C	150	150	150	—	600	32

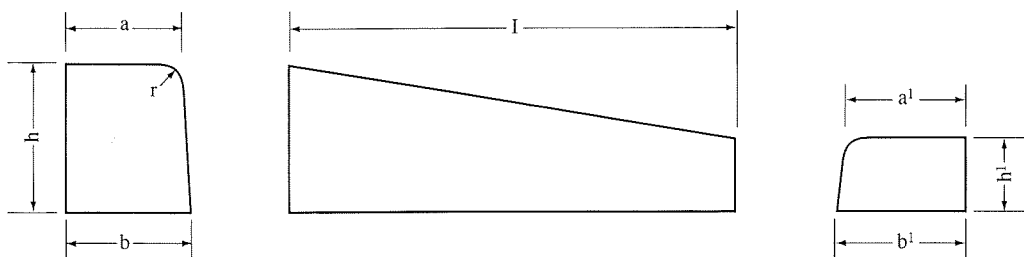
歩車道境界ブロック曲



半径R (m)	¼円 (90°)		½円 (180°)	
	曲線長さ(m)	使用本数	曲線長さ(m)	使用本数
0.5	0.785	1.3	1.570	2.6
1.0	1.570	2.6	3.140	5.2
1.5	2.355	3.9	4.710	7.8
2.0	3.140	5.2	6.280	10.4
2.5	3.925	6.5	7.850	13.1
3.0	4.710	7.8	9.420	15.7
3.5	5.495	9.2	10.990	18.3
4.0	6.280	10.4	12.560	20.9
4.5	7.065	11.8	14.130	23.5
5.0	7.850	13.1	15.700	26.2
6.0	9.420	15.7	18.840	31.4
7.0	10.990	18.3	21.980	36.6
8.0	12.560	20.9	25.120	41.9
9.0	14.130	23.6	28.260	47.1
10.0	15.700	26.2	31.400	52.3

▶ 歩車道特殊境界ブロック ◀

切下げ傾斜



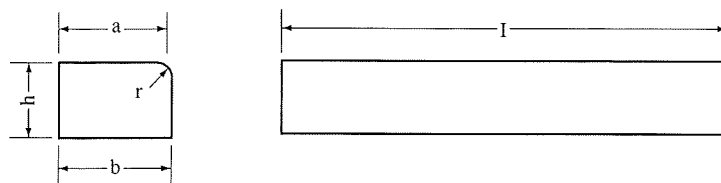
単位 (mm)

呼び名	寸法								重量 kg
	a	a ₁	b	b ₁	h	h ₁	r	l	
A	150	160 (163)	170	170	200	100 (70)	20	600	39 (29)
B	180	195 (198)	205	205	250	100 (70)	30	600	48 (43)
C	180	200 (203)	210	210	300	100 (70)	30	600	57 (56)

() h₁ が70mmの場合

▶ 歩車道特殊境界ブロック ◀

切下直線用



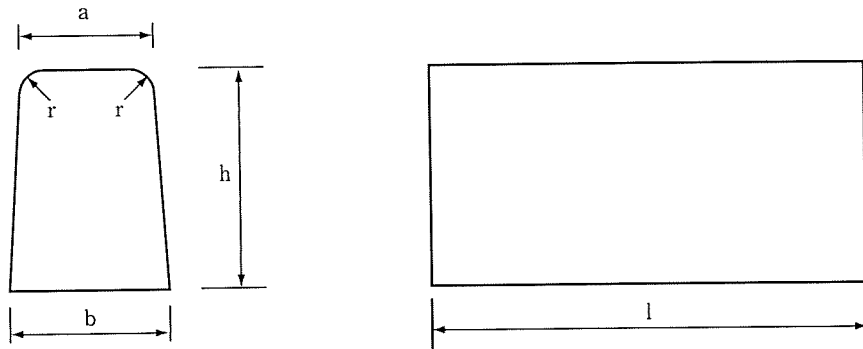
寸法及び重量表

呼び名	寸法					重量 kg
	a	b	h	r	l	
A	160 (163)	170	100 (70)	20	600	23 (17)
B	195 (198)	205	100 (70)	30	600	28 (18)
C	200 (203)	210	100 (70)	30	600	29 (21)

() h が70mmの場合

▶ 歩車道境界ブロック (両面テーパー) ◀

歩車道特殊境界ブロック (両面テーパー)

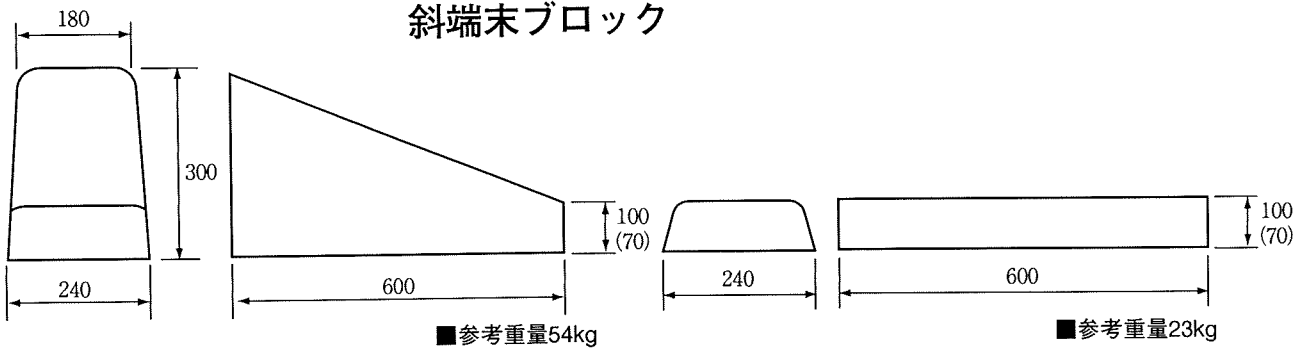


寸法及び重量表

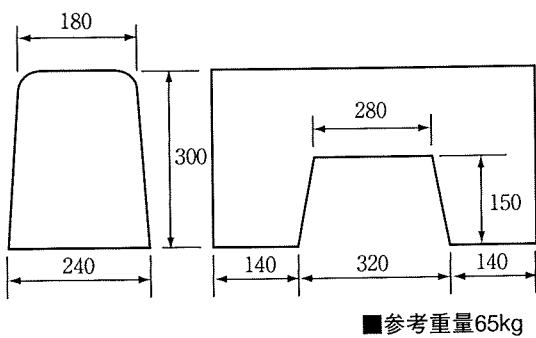
単位 mm

呼 び 名		寸 法					参 考 重 量 (kg)
		a	b	h	r	l	
両面歩車道境界 ブ ロ ッ ク	A	150	190	200	20	600	47
	B	180	230	250	30	600	72
	C	180	240	300	30	600	88

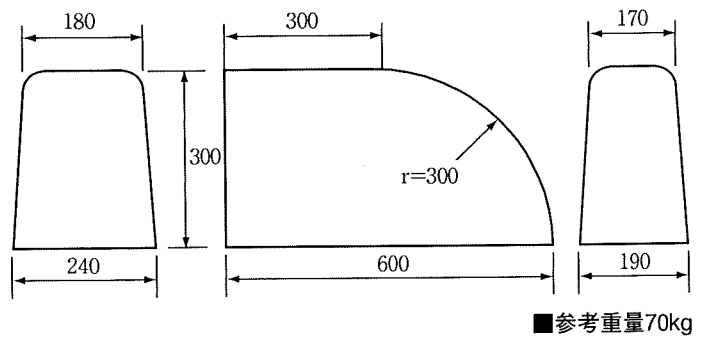
斜端末ブロック



排水ブロック (水抜)



端末入口用ブロック



端部反射ブロック

