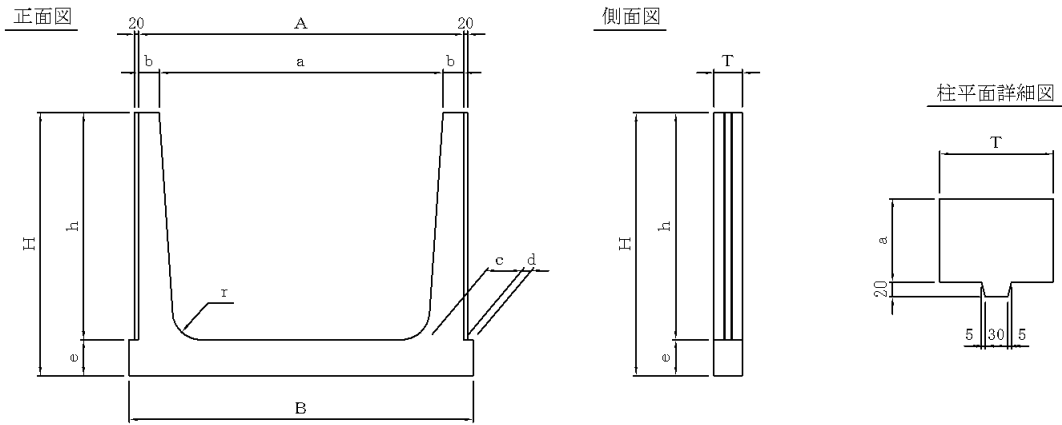


◎ 柵渠 (A型)



寸法・重量表 (H-600)

サイズ	寸法 (mm)											参考重量 (kg)
	A	H	B	a	h	b	c	d	e	T	r	
400 × 600	540	720	640	400	600	70	120	50	120	120	120	58
500 × 600	640	720	740	500	600	70	120	50	120	120	120	61
600 × 600	740	720	840	600	600	70	120	50	120	120	120	65
800 × 600	940	720	1040	800	600	70	120	50	120	120	120	72
900 × 600	1040	720	1140	900	600	70	120	50	120	120	120	75
1000 × 600	1140	720	1240	1000	600	70	120	50	120	120	120	78

寸法・重量表 (H-900)

サイズ	寸法 (mm)											参考重量 (kg)
	A	H	B	a	h	b	c	d	e	T	r	
600 × 900	780	1050	880	600	900	90	150	50	150	130	150	115
800 × 900	980	1050	1080	800	900	90	150	50	150	130	150	124
900 × 900	1080	1050	1180	900	900	90	150	50	150	130	150	128
1000 × 900	1180	1050	1280	1000	900	90	150	50	150	130	150	134
1200 × 900	1380	1050	1480	1200	900	90	150	50	150	130	150	143
1500 × 900	1680	1050	1780	1500	900	90	150	50	150	130	150	157
2000 × 900	2180	1050	2280	2000	900	90	150	50	150	130	150	180
2500 × 900	2680	1050	2780	2500	900	90	150	50	150	130	150	204
3000 × 900	3180	1050	3280	3000	900	90	150	50	150	130	150	227
※ 3500 × 900	3680	1080	3780	3500	900	90	150	50	180	150	150	322
※ 4000 × 900	4180	1080	4280	4000	900	90	150	50	180	150	150	353
※ 5000 × 900	5220	1100	5320	5000	900	110	150	50	200	160	150	494

※ 特殊断面、特殊配筋の製品になります。

寸法・重量表 (H-1200)

サイズ	寸法 (mm)											参考重量 (kg)
	A	H	B	a	h	b	c	d	e	T	r	
800 × 1200	1020	1390	1120	800	1200	110	190	50	190	150	150	214
1000 × 1200	1220	1390	1320	1000	1200	110	190	50	190	150	150	228
1200 × 1200	1420	1390	1520	1200	1200	110	190	50	190	150	150	242
1500 × 1200	1720	1390	1820	1500	1200	110	190	50	190	150	150	262
2000 × 1200	2220	1390	2320	2000	1200	110	190	50	190	150	150	297
2500 × 1200	2720	1390	2820	2500	1200	110	190	50	190	150	150	330
3000 × 1200	3220	1390	3320	3000	1200	110	190	50	190	150	150	364
※ 4000 × 1200	4220	1400	4320	4000	1200	110	200	50	200	160	200	472
※ 5000 × 1200	5220	1400	5320	5000	1200	110	200	50	200	160	200	547

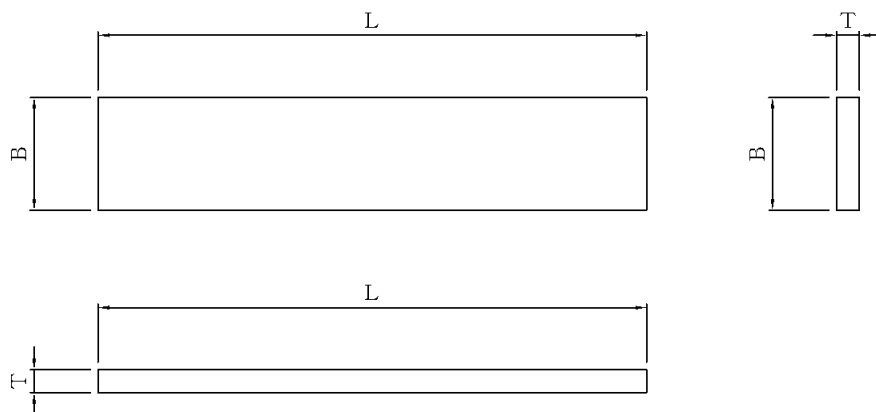
※ 特殊断面、特殊配筋の製品になります。

寸法・重量表 (H-1500)

サイズ	寸法 (mm)											参考重量 (kg)
	A	H	B	a	h	b	c	d	e	T	r	
1000 × 1500	1300	1740	1420	1000	1500	150	240	50	240	160	200	356
1500 × 1500	1800	1740	1900	1500	1500	150	240	50	240	160	200	401
※ 2500 × 1500	2800	1740	2900	2500	1500	150	240	50	240	160	200	490

※ 特殊断面、特殊配筋の製品になります。

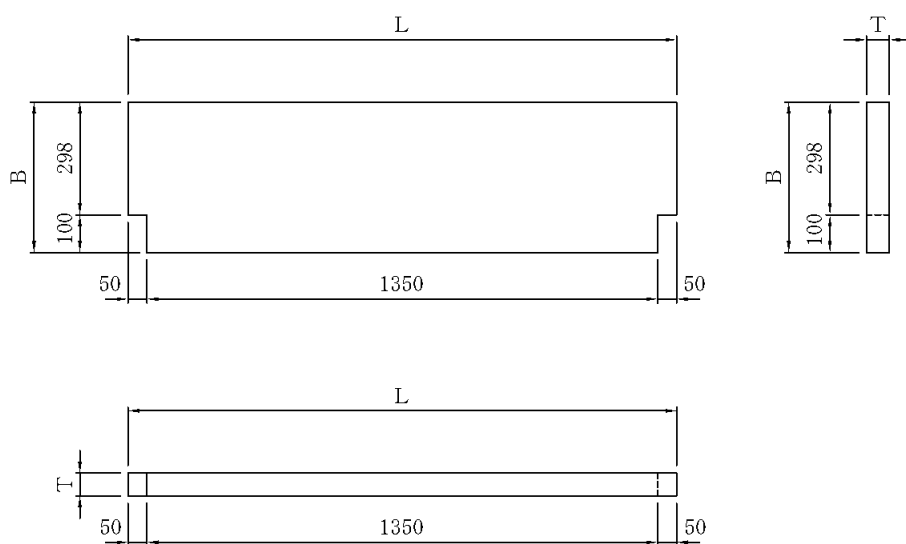
◎ 柵板 (A型)



寸法・重量表

呼び名	寸法 (mm)			重量 (kg)
	B	T	L	
A 300 - 50	298	50	1450	52
A 300 - 60	298	60	1450	62

◎ 切欠柵板 (A型)

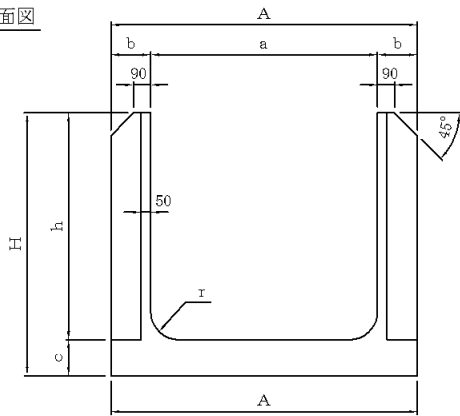


寸法・重量表

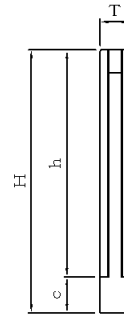
呼び名	寸法 (mm)			重量 (kg)
	B	T	L	
1450×398×50	398	50	1450	68
1450×398×60	398	60	1450	83

◎ 柵渠 (B型)

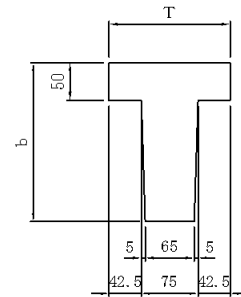
正面図



側面図



柱平面詳細図



寸法・重量表 (H-600)

サイズ	寸法 (mm)								参考重量 (kg)
	A	H	a	h	b	c	T	r	
400 × 600	600	700	400	600	100	100	160	70	58
600 × 600	800	700	600	600	100	100	160	70	65
800 × 600	1000	700	800	600	100	100	160	70	72
1000 × 600	1200	700	1000	600	100	100	160	70	80
1200 × 600	1400	700	1200	600	100	100	160	70	88

寸法・重量表 (H-900)

サイズ	寸法 (mm)								参考重量 (kg)
	A	H	a	h	b	c	T	r	
600 × 900	920	1055	600	900	160	155	160	120	127
800 × 900	1120	1055	800	900	160	155	160	120	139
1000 × 900	1320	1055	1000	900	160	155	160	120	151
1200 × 900	1520	1055	1200	900	160	155	160	120	163
1500 × 900	1820	1055	1500	900	160	155	160	120	182
2000 × 900	2320	1055	2000	900	160	155	160	120	212
2500 × 900	2820	1055	2500	900	160	155	160	120	242
3000 × 900	3320	1055	3000	900	160	155	160	120	273

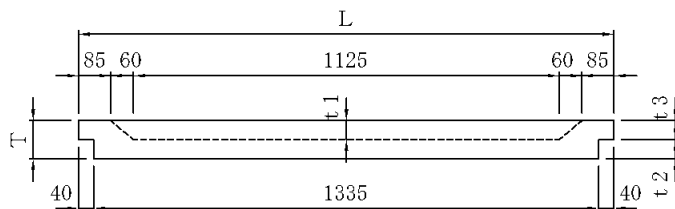
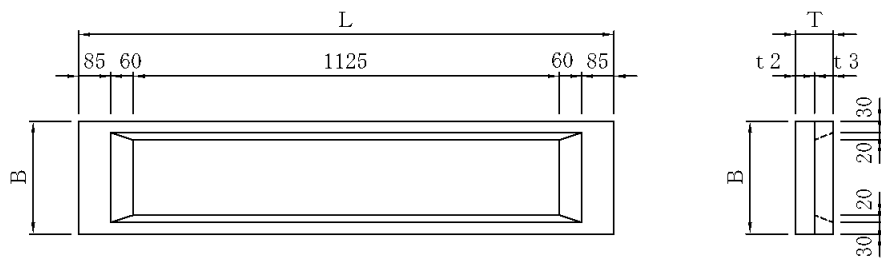
寸法・重量表 (H-1200)

サイズ	寸法 (mm)								参考重量 (kg)
	A	H	a	h	b	c	T	r	
800 × 1200	1220	1390	800	1200	210	190	160	150	205
1000 × 1200	1420	1390	1000	1200	210	190	160	150	220
1200 × 1200	1620	1390	1200	1200	210	190	160	150	235
1500 × 1200	1920	1390	1500	1200	210	190	160	150	257
2000 × 1200	2420	1390	2000	1200	210	190	160	150	295
2500 × 1200	2920	1390	2500	1200	210	190	160	150	332
3000 × 1200	3420	1390	3000	1200	210	190	160	150	369

寸法・重量表 (H-1500)

サイズ	寸法 (mm)								参考重量 (kg)
	A	H	a	h	b	c	T	r	
1000 × 1500	1540	1740	1000	1500	270	240	160	180	317
1200 × 1500	1740	1740	1200	1500	270	240	160	180	336
1500 × 1500	2040	1740	1500	1500	270	240	160	180	364
2000 × 1500	2540	1740	2000	1500	270	240	160	180	411
2500 × 1500	3040	1740	2500	1500	270	240	160	180	458
3000 × 1500	3540	1740	3000	1500	270	240	160	180	505

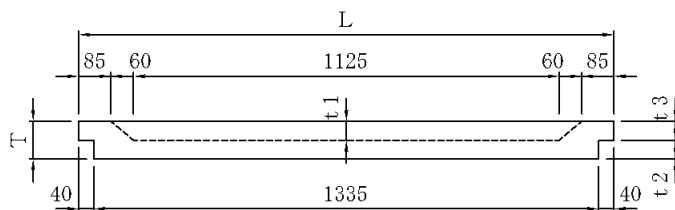
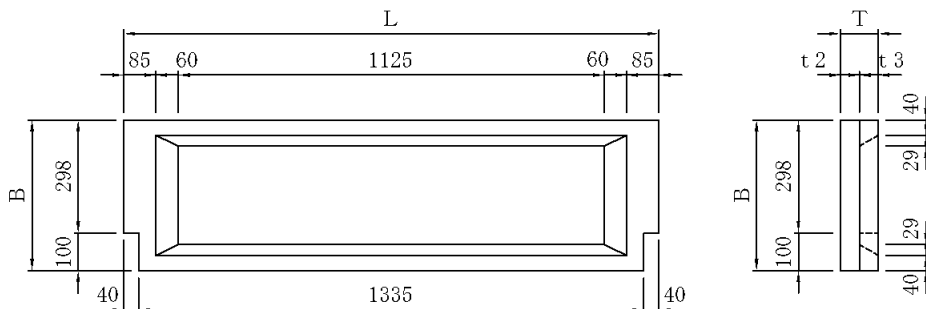
◎ 柵板 (B型統一)



寸法・重量表

呼び名	寸法 (mm)						重量 (kg)
	B	T	L	t1	t2	t3	
300 - 90	298	90	1415	40	50	40	62
300 - 100	298	100	1415	50	50	50	66

◎ 下板 (B型統一)



寸法・重量表

呼び名	寸法 (mm)						重量 (kg)
	B	T	L	t1	t2	t3	
400 - 100	398	100	1415	50	50	50	86