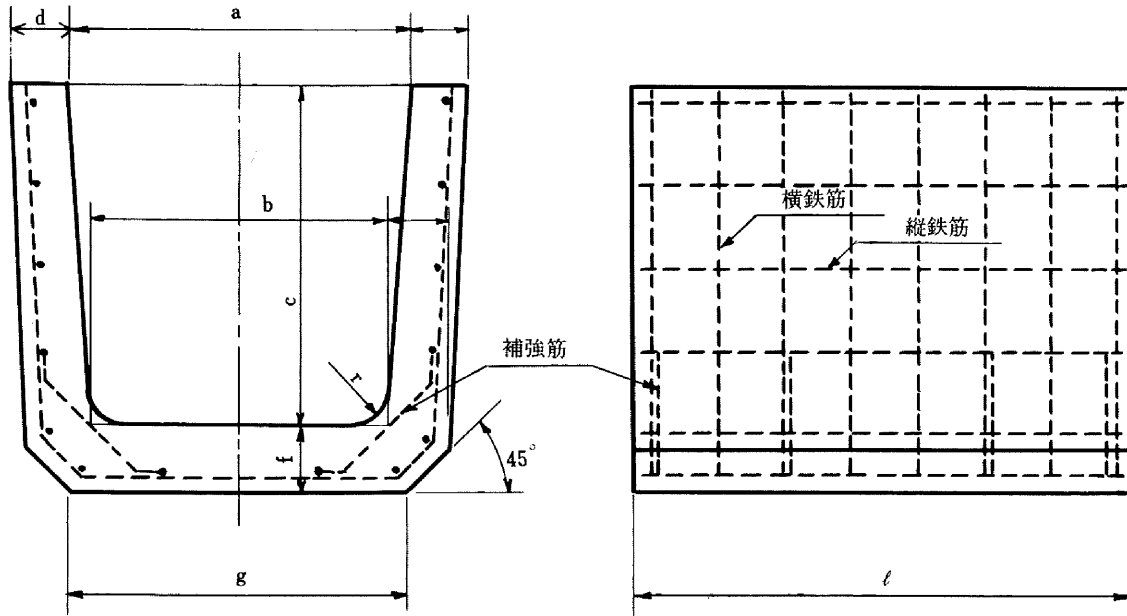


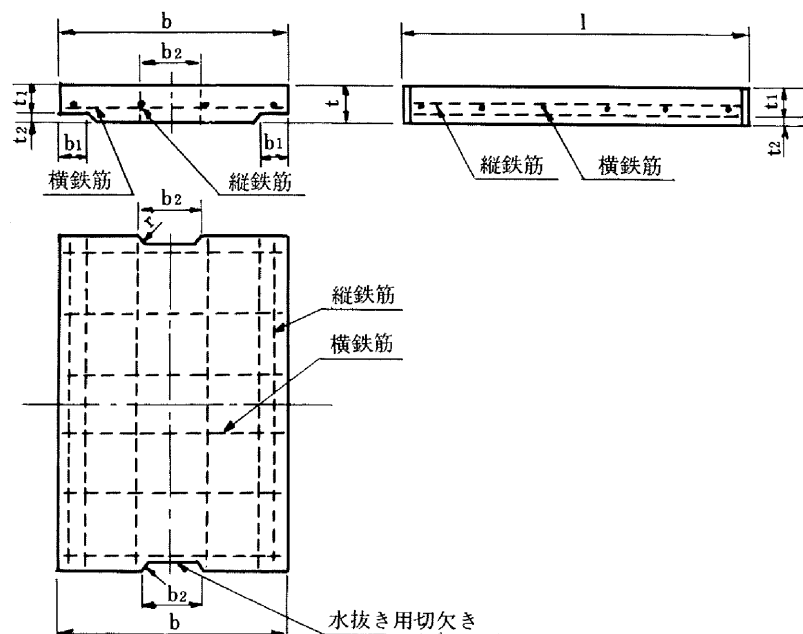
▶ 鉄筋コンクリートU型 (JIS A 5305) ◀



(注) 補強筋は呼び名600のU形についてのみ径6.0mmのものを両側にそれぞれ4個所入れる。

| 呼 び 方 | 寸 法 | | | | | | | | | 重量 kg | 鉄 筋 | | | | |
|------------|------|-----|-----|-----|----|----|-----|-----|-----|----------|---------|---------|---------|---------|---|
| | a | b | c | d | e | f | g | r | ℓ | | 縦 鉄 筋 | | 横 鉄 筋 | | |
| | | | | | | | | | | | 径 mm | 数量 本 | 径 mm | 数量 本 | |
| 鉄筋コンクリートU形 | 150 | 150 | 140 | 150 | 30 | 35 | 35 | 160 | 30 | 600 | 25 | 2.6 | 5 | 2.6 | 5 |
| | | | | | | | | | | 1,000 | 42 | | | | 8 |
| | 180 | 180 | 170 | 180 | 35 | 40 | 40 | 190 | 50 | 600 | 34 | 2.6 | 5 | 2.6 | 5 |
| | | | | | | | | | | 1,000 | 57 | | | | 8 |
| | 240 | 240 | 220 | 240 | 45 | 50 | 50 | 240 | 50 | 600 | 55 | 3.2 | 7 | 3.2 | 5 |
| | | | | | | | | | | 1,000 | 92 | | | | 8 |
| | 300A | 300 | 260 | 240 | 50 | 60 | 60 | 300 | 50 | 600 | 70 | 3.2 | 9 | 4.0 | 5 |
| | 300B | 300 | 260 | 300 | 50 | 60 | 60 | 300 | 50 | 600 | 79 | 3.2 | 9 | 4.0 | 5 |
| | | | | | | | | | | 1,000 | 131 | | | | 8 |
| | 300C | 300 | 260 | 360 | 50 | 60 | 65 | 300 | 50 | 600 | 92 | 3.2 | 11 | 4.0 | 7 |
| | 360A | 360 | 310 | 300 | 50 | 65 | 65 | 360 | 50 | 600 | 91 | 4.0 | 11 | 4.0 | 6 |
| | 360B | 360 | 310 | 360 | 50 | 65 | 65 | 360 | 50 | 600 | 101 | 4.0 | 11 | 4.0 | 8 |
| 450 | 450 | 400 | 450 | 55 | 70 | 70 | 430 | 70 | 600 | 136 | 4.0 | 13 | 5.0 | 8 | |
| 600 | 600 | 540 | 600 | 70 | 80 | 80 | 600 | 70 | 600 | 212 | 6.0 | 15 | 6.0 | 8 | |

▶ 鉄筋コンクリートU形用蓋 (JIS A 5334) ◀



寸法・鉄筋表

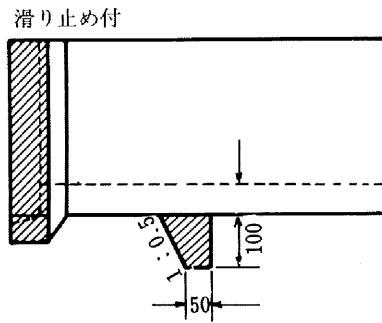
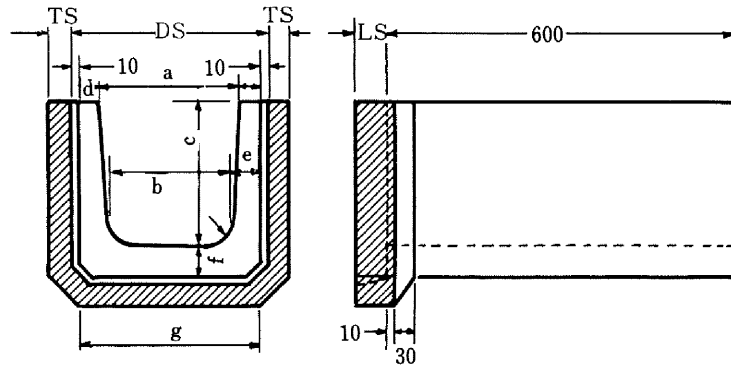
単位:mm

| 種類 | 呼び名 | 寸 法 | | | | | | | | 鉄 筋 | | | | 重 量 kg |
|-----|-----|-----|----------------|-----|----------------|----------------|-----|----|----------------|-------|-------|-------|-------|-----------|
| | | b | b ₁ | t | t ₁ | t ₂ | l | r | b ₂ | 縦 鉄 筋 | | 横 鉄 筋 | | |
| | | | | | | | | | | 径 | 数量(本) | 径 | 数量(本) | |
| 1 種 | 150 | 210 | 35 | 35 | 30 | 5 | 600 | 15 | 75 | 2.6 | 3 | 2.6 | 5 | 10 |
| | 180 | 250 | 40 | 40 | 35 | 5 | 600 | 15 | 75 | 2.6 | 3 | 2.6 | 6 | 14 |
| | 240 | 330 | 50 | 45 | 40 | 5 | 600 | 15 | 90 | 3.2 | 4 | 3.2 | 6 | 20 |
| | 300 | 400 | 55 | 60 | 50 | 10 | 600 | 15 | 100 | 3.2 | 4 | 4.0 | 6 | 32 |
| | 360 | 460 | 55 | 65 | 55 | 10 | 600 | 18 | 120 | 3.2 | 4 | 5.0 | 6 | 41 |
| | 450 | 560 | 60 | 70 | 60 | 10 | 600 | 18 | 120 | 4.0 | 5 | 6.0 | 5 | 54 |
| | 600 | 740 | 75 | 75 | 65 | 10 | 600 | 18 | 150 | 4.0 | 6 | 6.0 | 6 | 77 |
| 2 種 | 150 | 210 | 35 | 90 | 80 | 10 | 600 | 15 | 75 | 6.0 | 3 | 6.0 | 7 | 26 |
| | 180 | 250 | 40 | 90 | 80 | 10 | 600 | 15 | 75 | 6.0 | 4 | D10 | 5 | 31 |
| | 240 | 330 | 50 | 100 | 85 | 15 | 600 | 15 | 90 | 6.0 | 5 | D10 | 5 | 44 |
| | 300 | 400 | 55 | 100 | 85 | 15 | 600 | 15 | 100 | 6.0 | 6 | D10 | 6 | 54 |
| | 360 | 460 | 55 | 100 | 85 | 15 | 600 | 18 | 120 | 6.0 | 7 | D10 | 7 | 63 |
| | 450 | 560 | 60 | 120 | 100 | 20 | 600 | 18 | 120 | D10 | 6 | D10 | 7 | 92 |
| | 600 | 740 | 75 | 150 | 130 | 20 | 600 | 18 | 150 | D10 | 6 | 13.0 | 6 | 153 |

寸法の許容量

| | |
|--------|--|
| b 及び l | t t ₁ t ₂ 及び b ₁ b ₂ |
| ± 3 | ± 2 |

▶鉄筋コンクリートU形(ソケット付)◀

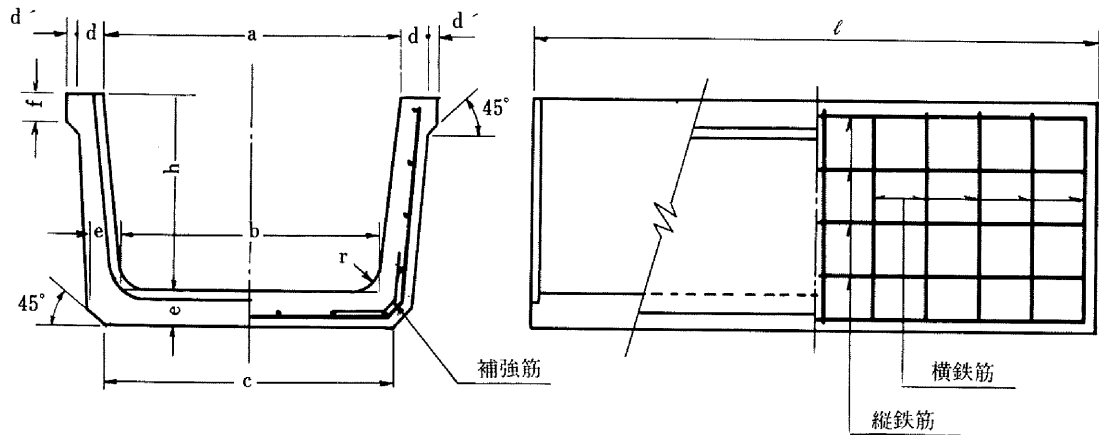


丘陵・造成地域・河川など主として急傾斜地用のU形で、ソケット部、及び滑り止めを配して、滑り落ちの欠陥を防止してあります。

寸法、鉄筋および重量表

| 名称 | 寸法 | | | | | | | | ソケット寸法 | | 重量 kg | | 配筋 | | | | |
|-----|-----|-----|-----|----|----|----|-----|----|--------|----|-------|----|-----|-------|---|-------|---|
| | | | | | | | | | 内巾 | 厚さ | 深さ | 標準 | 滑止付 | 縦鉄筋 | | 横鉄筋 | |
| | a | b | c | d | e | f | g | r | Ds | Ts | Ls | W1 | W2 | 径(mm) | 本 | 径(mm) | 本 |
| 240 | 240 | 220 | 240 | 45 | 50 | 50 | 240 | 50 | 356 | 25 | 50 | 60 | 64 | 3.2 | 7 | 3.2 | 7 |
| 300 | 300 | 260 | 300 | 50 | 60 | 60 | 300 | 50 | 426 | 30 | 50 | 85 | 92 | 3.2 | 9 | 4.0 | 7 |

▶ベンチフリューム I 型◀



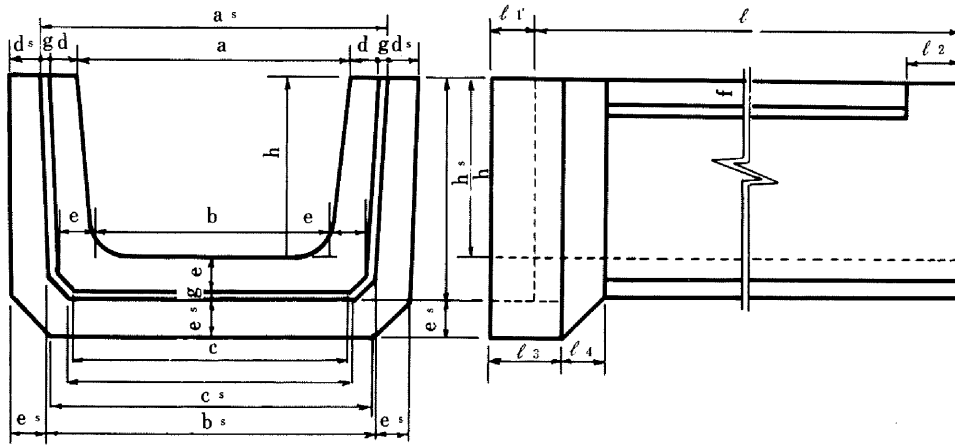
I 型
ベンチフリューム

単位：mm

| 呼び名 | 寸 法 | | | | | | | | | | 標準重量 (kg f) | | |
|-------|-------|-----|-----|----|----|----|----|-----|----|-------|-------------|-----------|-----|
| | a | b | c | d | d' | e | f | h | r | ℓ | ℓ = 1,000 | ℓ = 2,000 | |
| 200 | 200 | 170 | 205 | 30 | 10 | 35 | 25 | 150 | 30 | 1,000 | 2,000 | 45 | 90 |
| 250 | 250 | 215 | 250 | 30 | 10 | 35 | 30 | 175 | 30 | 1,000 | 2,000 | 53 | 106 |
| 300 | 300 | 260 | 300 | 30 | 10 | 40 | 30 | 200 | 40 | 1,000 | 2,000 | 68 | 136 |
| 350 | 350 | 300 | 345 | 35 | 10 | 45 | 35 | 235 | 50 | 1,000 | 2,000 | 90 | 180 |
| 400 | 400 | 345 | 395 | 40 | 15 | 50 | 40 | 260 | 50 | 1,000 | 2,000 | 114 | 227 |
| 450 | 450 | 390 | 440 | 40 | 15 | 50 | 40 | 295 | 50 | 1,000 | 2,000 | 127 | 253 |
| 500 | 500 | 435 | 490 | 45 | 15 | 55 | 45 | 320 | 60 | 1,000 | 2,000 | 154 | 308 |
| 550 | 550 | 475 | 535 | 45 | 35 | 60 | 45 | 355 | 60 | 1,000 | — | 187 | — |
| 600 | 600 | 520 | 580 | 45 | 35 | 60 | 50 | 380 | 60 | 1,000 | — | 200 | — |
| 650 | 650 | 565 | 630 | 45 | 35 | 65 | 50 | 415 | 70 | 1,000 | — | 230 | — |
| 700 | 700 | 610 | 680 | 50 | 40 | 70 | 50 | 440 | 70 | 1,000 | — | 267 | — |
| 800 | 800 | 695 | 770 | 50 | 40 | 75 | 50 | 490 | 70 | 1,000 | — | 312 | — |
| 900 | 900 | 785 | 870 | 55 | 40 | 85 | 60 | 550 | 80 | 1,000 | — | 394 | — |
| 1,000 | 1,000 | 875 | 965 | 55 | 45 | 90 | 60 | 600 | 80 | 1,000 | — | 452 | — |

注 1. 標準重量は参考値です。

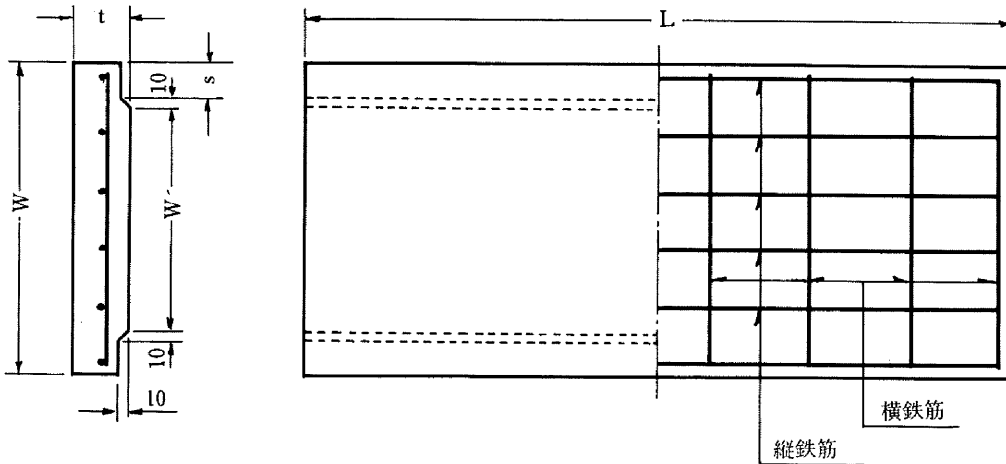
▶ベンチフリュームII型◀



II型
ベンチフリューム

| 呼び名 | 250 | 300 | 350 | 400 | 450 | 500 |
|----------------|-------|-------|-------|-------|-------|-------|
| a | 250 | 300 | 350 | 400 | 450 | 500 |
| a _s | 330 | 380 | 440 | 500 | 550 | 610 |
| b | 215 | 260 | 300 | 345 | 390 | 435 |
| b _s | 299 | 355 | 403 | 457 | 502 | 556 |
| c | 250 | 300 | 345 | 395 | 440 | 490 |
| c _s | 295 | 350 | 400 | 455 | 500 | 555 |
| d | 30 | 30 | 35 | 40 | 40 | 45 |
| d _r | 10 | 10 | 10 | 15 | 15 | 15 |
| d _s | 30 | 35 | 40 | 45 | 45 | 50 |
| e | 35 | 40 | 45 | 50 | 50 | 55 |
| e _s | 35 | 40 | 45 | 50 | 50 | 55 |
| f | 30 | 30 | 35 | 40 | 40 | 45 |
| g | 10 | 10 | 10 | 10 | 10 | 10 |
| h | 175 | 200 | 235 | 260 | 295 | 320 |
| h _s | 220 | 250 | 290 | 320 | 355 | 385 |
| i | 260 | 310 | 355 | 405 | 450 | 500 |
| r | 30 | 40 | 50 | 50 | 50 | 60 |
| ℓ | 2,000 | 2,000 | 2,000 | 2,000 | 2,000 | 2,000 |
| ℓ ₁ | 50 | 50 | 50 | 60 | 60 | 60 |
| ℓ ₂ | 60 | 60 | 60 | 70 | 70 | 70 |
| ℓ ₃ | 80 | 80 | 80 | 90 | 90 | 90 |
| ℓ ₄ | 45 | 50 | 55 | 60 | 60 | 65 |
| 参考重量 | 112 | 145 | 191 | 241 | 269 | 327 |

▶ベンチフリューム蓋◀



単位：mm

| 種類 | 呼び名 | 寸法 | | | | | 標準重量 (kg f) | 縦鉄筋 | | 横鉄筋 | | |
|--------------------|-----------------------|-------|-----|-----|-----|-------|----------------|-----|-------|-----|-------|----|
| | | W | t | s | W' | L | | 径 | 本数(本) | 径 | 本数(本) | |
| ベンチフリューム蓋 (T-4) | 200 | 280 | 60 | 43 | 174 | 1,000 | 38 | 6 | 3 | 9 | 10 | |
| | 250 | 330 | 60 | 43 | 224 | 1,000 | 45 | 6 | 3 | 9 | 10 | |
| | 300 | 380 | 70 | 43 | 274 | 1,000 | 61 | 6 | 4 | 9 | 12 | |
| | 350 | 440 | 70 | 48 | 324 | 1,000 | 71 | 6 | 4 | 9 | 12 | |
| | 400 | 510 | 70 | 58 | 374 | 1,000 | 82 | 6 | 5 | 9 | 14 | |
| | 450 | 560 | 80 | 58 | 424 | 1,000 | 104 | 6 | 5 | 9 | 14 | |
| | 500 | 620 | 80 | 63 | 474 | 1,000 | 114 | 6 | 5 | D13 | 8 | |
| | 550 | 710 | 80 | 83 | 524 | 1,000 | 132 | 6 | 5 | D13 | 8 | |
| | 600 | 760 | 90 | 83 | 574 | 1,000 | 159 | 6 | 5 | D13 | 8 | |
| | 650 | 810 | 90 | 83 | 624 | 1,000 | 170 | 6 | 6 | D13 | 10 | |
| | 700 | 880 | 90 | 93 | 674 | 1,000 | 185 | 6 | 6 | D13 | 10 | |
| | 800 | 980 | 100 | 93 | 774 | 1,000 | 230 | 6 | 6 | D13 | 10 | |
| | ベンチフリューム暗渠蓋 (T-14) | 200 | 300 | 90 | 48 | 184 | 1,000 | 62 | 9 | 3 | D13 | 8 |
| | | 250 | 550 | 95 | 48 | 234 | 1,000 | 77 | 9 | 4 | D13 | 10 |
| 300 | | 410 | 100 | 53 | 284 | 1,000 | 95 | 9 | 4 | D13 | 10 | |
| 350 | | 470 | 105 | 58 | 334 | 1,000 | 115 | 9 | 5 | D13 | 12 | |
| 400 | | 530 | 110 | 63 | 384 | 1,000 | 136 | 9 | 5 | D13 | 12 | |
| 450 | | 600 | 115 | 73 | 434 | 1,000 | 161 | 9 | 5 | D13 | 14 | |
| 500 | | 660 | 120 | 78 | 484 | 1,000 | 186 | 9 | 5 | D13 | 14 | |
| 550 | | 750 | 130 | 98 | 534 | 1,000 | 229 | 9 | 5 | D13 | 14 | |
| 600 | | 800 | 130 | 98 | 584 | 1,000 | 244 | 9 | 5 | D16 | 10 | |
| 650 | | 850 | 140 | 98 | 634 | 1,000 | 280 | 9 | 5 | D16 | 10 | |
| 700 | | 920 | 150 | 108 | 684 | 1,000 | 325 | 9 | 6 | D16 | 10 | |
| 800 | | 1,020 | 150 | 108 | 784 | 1,000 | 362 | 9 | 6 | D16 | 12 | |

注 1. 標準重量は参考値です。

2. 暗渠蓋は長さを500mmとしたものもあります。