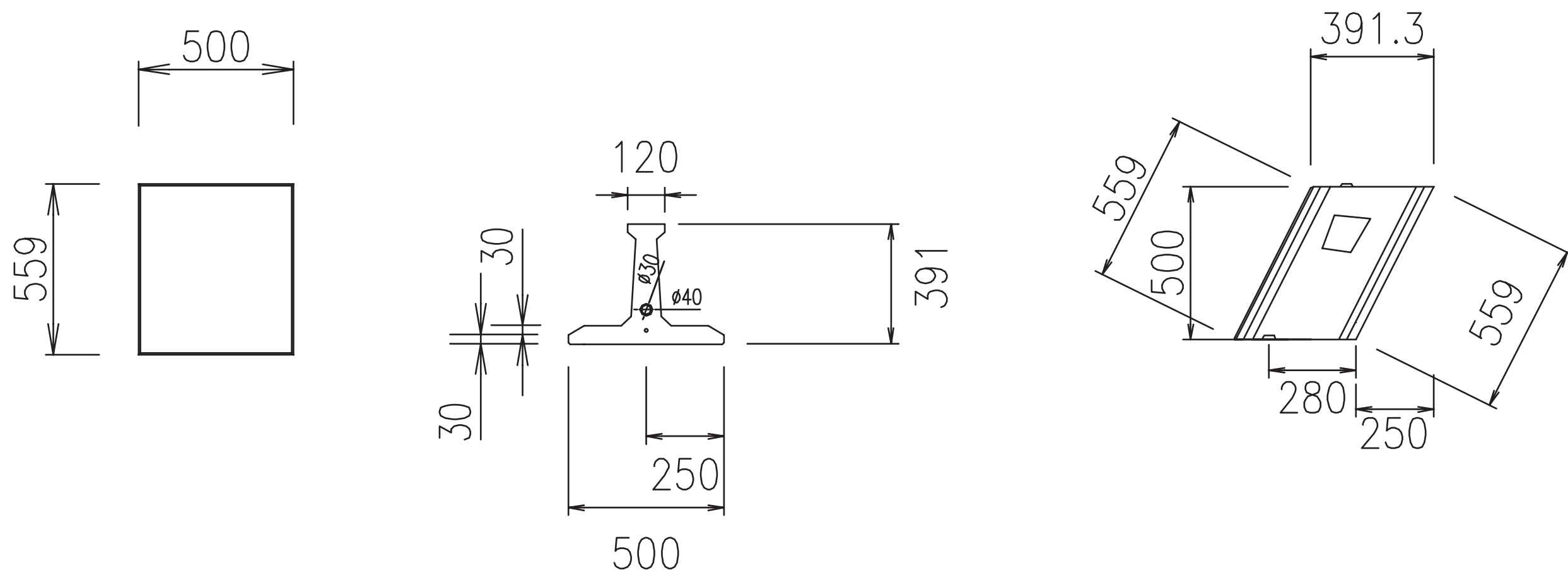


# エコノミー擁壁

間知ブロックと同じ条件で使用可能な簡易型積みブロック

## 施工スピードが速く簡単

水平積み・4個/m<sup>2</sup>使い



軽量化



簡易吊金具使用



水平に積める



## コストが安価

従来の間知ブロックと比較し、同等の施工

## 環境配慮製品

特注で環境型製品として、群馬県内で発注する、下水汚泥溶融スラグ入製品の制作も可能

## 設計条件

間知ブロックと同等の考えの為、同じ条件の場所のみ使用可能（5歩勾配で直高5m以下）

## 実績写真

