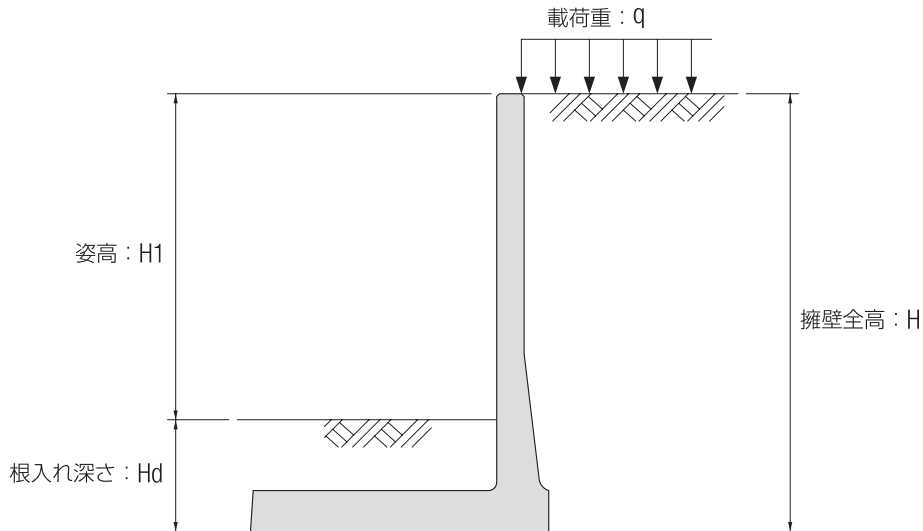


TWL-WS(F)

● 勾配自在逆L型擁壁

- 逆L型形状ですので、用地幅並びに掘削量が最小限で済みます。
- 天端勾配が自在ですので、法面形状や道路勾配に合わせた製品が供給できます。
- H=50~300cmまで10cmピッチで、土留・歩道用 ($q=5\text{kN/m}^2$) と車道用 ($q=10\text{kN/m}^2$) があります。

逆L型擁壁



※擁壁背後の地表面は水平とし、前面土の受働土圧を考慮して設計しております。

設計条件

① 載荷重

- ・ TWL-WS I・WF I : $q = 10\text{kN/m}^2$ (1.0tf/m²)
- ・ TWL-WS・WF : $q = 5\text{kN/m}^2$ (0.5tf/m²)

② 土質条件その他

- ・ 土の内部摩擦角: $\phi = 30^\circ$
- ・ 土と土との摩擦角: $\delta = \beta = 0^\circ$
- ・ 土の単位体積重量: $\gamma_d = 19\text{kN/m}^3$ (1.9tf/m³)
- ・ 鉄筋コンクリートの単位体積重量: $\gamma_c = 24.5\text{kN/m}^3$ (2.5tf/m³)
- ・ 土圧計算は試行くさび法による。

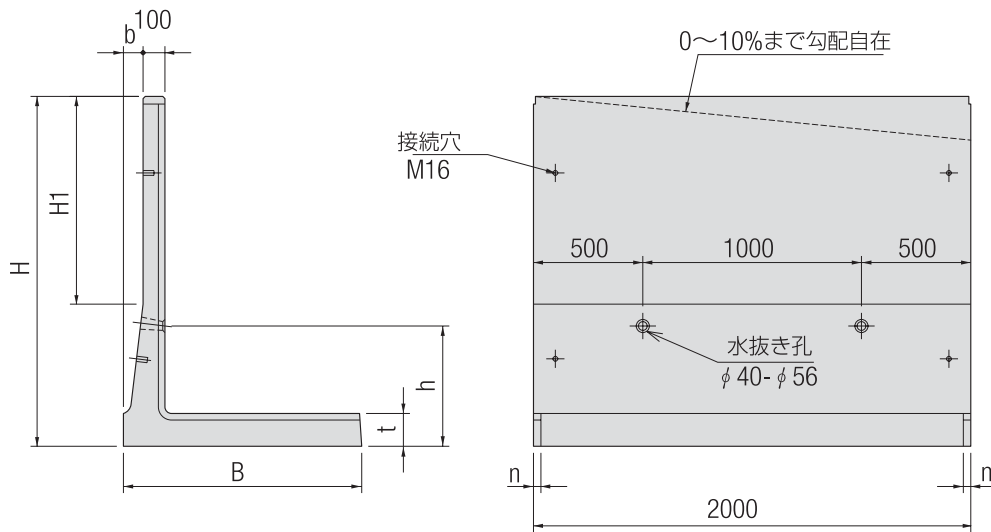
③ 許容応力度

- ・ コンクリート
 - 設計基準強度: $\sigma_{ck} = 30\text{N/mm}^2$ (300kgf/cm²)
 - 許容曲げ圧縮応力度: $\sigma_{ca} = 10\text{N/mm}^2$ (100kgf/cm²)
 - 許容せん断応力度: $\tau_{ca} = 0.45\text{N/mm}^2$ (4.5kgf/cm²)
- ・ 鉄筋 (SD295A, SD345)
 - 許容引張応力度: $\sigma_{sa} = 180\text{N/mm}^2$ (1,800kgf/cm²)
 - ヤング係数比: $n = 15$

呼び名	必要根入れ深さ			
	$q=5\text{kN/m}^2$		$q=10\text{kN/m}^2$	
	Hd(m)	H1(m)	Hd(m)	H1(m)
TWL-50WS (F)	0.15	0.35	0.20	0.30
TWL-60WS (F)	0.20	0.40	0.25	0.35
TWL-70WS (F)	0.20	0.50	0.30	0.40
TWL-80WS (F)	0.25	0.55	0.30	0.50
TWL-90WS (F)	0.25	0.65	0.35	0.55
TWL-100WS (F)	0.25	0.75	0.40	0.60
TWL-110WS (F)	0.30	0.80	0.40	0.70
TWL-120WS (F)	0.35	0.85	0.45	0.75
TWL-130WS (F)	0.35	0.95	0.45	0.85
TWL-140WS (F)	0.35	1.05	0.45	0.95
TWL-150WS (F)	0.40	1.10	0.50	1.00
TWL-160WS (F)	0.40	1.20	0.50	1.10
TWL-170WS (F)	0.40	1.30	0.55	1.15
TWL-180WS (F)	0.50	1.30	0.60	1.20
TWL-190WS (F)	0.50	1.40	0.60	1.30
TWL-200WS (F)	0.50	1.50	0.60	1.40
TWL-210WS (F)	0.50	1.60	0.65	1.45
TWL-220WS (F)	0.55	1.65	0.70	1.50
TWL-230WS (F)	0.60	1.70	0.75	1.55
TWL-240WS (F)	0.65	1.75	0.75	1.65
TWL-250WS (F)	0.65	1.85	0.75	1.75
TWL-260WS (F)	0.65	1.95	0.80	1.80
TWL-270WS (F)	0.70	2.00	0.80	1.90
TWL-280WS (F)	0.70	2.10	0.85	1.95
TWL-290WS (F)	0.75	2.15	0.85	2.05
TWL-300WS (F)	0.75	2.25	0.85	2.15

上記設計条件以外は別途ご相談ください。

● ● ● 形状寸法及び質量 ● ● ●



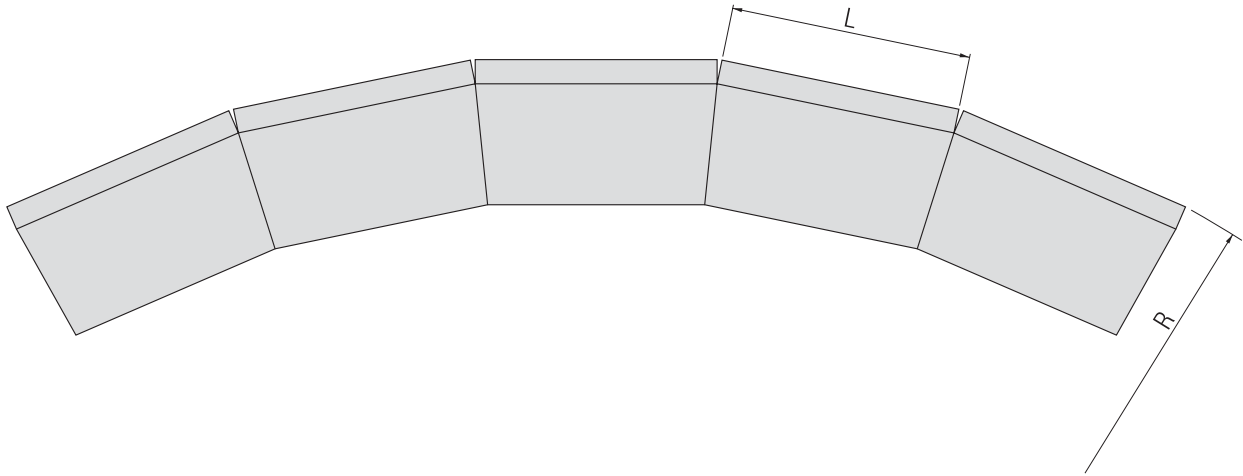
逆L型擁壁

呼び名	形状寸法 (mm)							製品質量 N/枚 (kg/枚)	必要地耐力			
	H	H1	B	b	t	n	h		TWL-WSI(FI)		TWL-WS(F)	
									kN/m ²	tf/m ²	kN/m ²	tf/m ²
TWL-50WS(F)	500	200	420	50	100	10	400	4,087 (417)	10.5	1.1	7.6	0.8
TWL-60WS(F)	501~600	300	420					4,557 (467)	15.2	1.6	11.4	1.2
TWL-70WS(F)	601~700	400	470					5,317 (543)	16.5	1.7	14.1	1.5
TWL-80WS(F)	701~800	500	520					6,047 (617)	20.9	2.2	15.8	1.7
TWL-90WS(F)	801~900	600	620					7,027 (717)	19.2	2.0	15.9	1.7
TWL-100WS(F)	901~1,000	700	670					7,767 (793)	20.5	2.1	18.4	1.9
TWL-110WS(F)	1,001~1,100	450	690	90	150	19	550	10,499 (1,071)	25.5	2.7	21.6	2.3
TWL-120WS(F)	1,101~1,200	550	740					11,364 (1,160)	26.7	2.8	23.2	2.4
TWL-130WS(F)	1,201~1,300	650	840					12,584 (1,284)	27.4	2.8	23.2	2.4
TWL-140WS(F)	1,301~1,400	750	940					13,814 (1,410)	28.2	2.9	23.3	2.4
TWL-150WS(F)	1,401~1,500	850	990					14,669 (1,497)	29.8	3.1	25.4	2.6
TWL-160WS(F)	1,501~1,600	950	1,090					15,889 (1,621)	30.5	3.2	25.6	2.7
TWL-170WS(F)	1,601~1,700	520	1,060	140	180	31	880	19,558 (1,996)	35.0	3.6	30.9	3.2
TWL-180WS(F)	1,701~1,800	620	1,110					20,486 (2,090)	36.4	3.8	31.9	3.3
TWL-190WS(F)	1,801~1,900	720	1,210					21,862 (2,231)	37.0	3.8	32.1	3.3
TWL-200WS(F)	1,901~2,000	820	1,310					23,228 (2,370)	37.6	3.9	32.5	3.4
TWL-210WS(F)	2,001~2,100	920	1,410					24,604 (2,511)	37.0	3.8	32.7	3.4
TWL-220WS(F)	2,101~2,200	1,020	1,460					25,532 (2,605)	38.6	4.0	34.7	3.6
TWL-230WS(F)	2,201~2,300	490	1,395	200	210	42	950	27,659 (2,822)	44.1	4.5	40.7	4.2
TWL-240WS(F)	2,301~2,400	590	1,470					28,681 (2,927)	45.9	4.7	41.0	4.2
TWL-250WS(F)	2,401~2,500	690	1,570					29,817 (3,043)	46.4	4.8	41.2	4.3
TWL-260WS(F)	2,501~2,600	790	1,670					30,933 (3,156)	45.6	4.7	41.5	4.3
TWL-270WS(F)	2,601~2,700	890	1,745					31,850 (3,250)	47.5	4.9	42.4	4.4
TWL-280WS(F)	2,701~2,800	990	1,820					32,767 (3,344)	47.9	4.9	43.7	4.5
TWL-290WS(F)	2,801~2,900	1,090	1,920	1,150	62	65	1,150	33,789 (3,448)	48.8	5.0	43.7	4.5
TWL-300WS(F)	2,901~3,000	1,190	2,020					34,769 (3,548)	49.4	5.1	44.2	4.6

※WSは、天端勾配製品。WFは、H寸法が10cmきざみの天端フラット製品です。
 ※半端製品長・底板カット・天端勾配が10%を超える場合は、特殊製品となります。
 ※H1寸法は、WFでの寸法です。

曲線部の施工について

- 擁壁底版が先端に向かい内側に絞り込まれているため底版同士があたることなく曲線部の施工が可能です。
- 最小曲線半径以下の場合は別途ご相談ください。



● TWL-WS(F)対応可能曲線半径表

製品サイズ	製品長：L (m)	最小対応曲線半径：R (m)
50WS (F)～110WS (F)	1.0	28.0
	2.0	28.0
120WS (F)～160WS (F)	1.0	27.0
	2.0	27.0
170WS (F)～220WS (F)	1.0	27.0
	2.0	27.0
230WS (F)～300WS (F)	1.0	27.0
	2.0	27.0

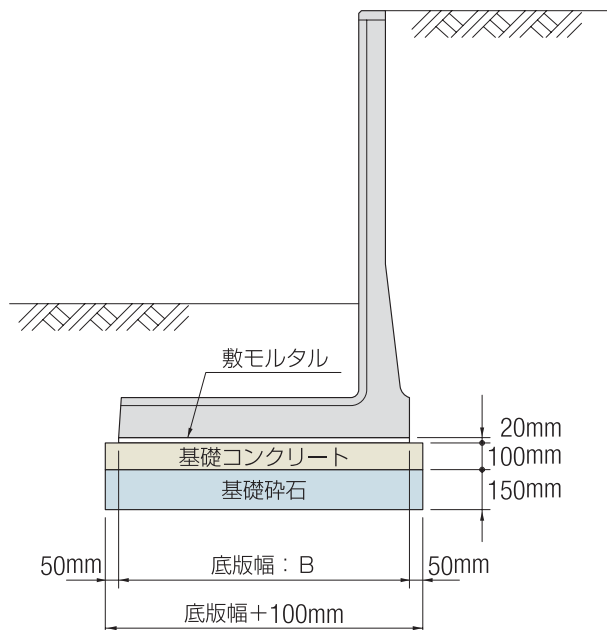
● TWL-WS(F)【10m当り】施工歩掛り

擁壁の高さ(m)	使用枚数	労務(人)			使用機械(賃料・日)		諸雑費率
		世話役	ブロック工	普通作業員	バックホウ	ラフテレンクレーン	
0.5以上 ～1.0以下	5.00	0.22	0.22	0.67	0.22	—	15%
1.0超え ～2.0以下	5.00	0.26	0.26	0.79	—	0.26	17%
2.0超え ～3.5以下	5.00	0.33	0.33	1.00	—	0.33	18%

※バックホウ：(カ) クローラ型クレーン機能付き山積0.8m³(平積0.6m³) 2.9t吊り

※ラフテレンクレーン：(カ) 油圧伸縮ジブ型 25t吊り

TWL-WS(F) 使用材料表【10m当り】



※基礎コンクリートの厚さは(財)国土開発技術研究センター「鉄筋コンクリート製プレキャストL型擁壁技術指針」に準拠しています。

呼 び 名	10m当り材料表				
	使用枚数 (枚)	基礎コンクリート (m ³)	基礎コン型枠 (m ²)	基礎砕石 (m ²)	敷モルタル (m ³)
TWL-50WS (F)	5.00	0.520	2.000	5.200	0.084
TWL-60WS (F)	5.00	0.520	2.000	5.200	0.084
TWL-70WS (F)	5.00	0.570	2.000	5.700	0.094
TWL-80WS (F)	5.00	0.620	2.000	6.200	0.104
TWL-90WS (F)	5.00	0.720	2.000	7.200	0.124
TWL-100WS (F)	5.00	0.770	2.000	7.700	0.134
TWL-110WS (F)	5.00	0.790	2.000	7.900	0.138
TWL-120WS (F)	5.00	0.840	2.000	8.400	0.148
TWL-130WS (F)	5.00	0.940	2.000	9.400	0.168
TWL-140WS (F)	5.00	1.040	2.000	10.400	0.188
TWL-150WS (F)	5.00	1.090	2.000	10.900	0.198
TWL-160WS (F)	5.00	1.190	2.000	11.900	0.218
TWL-170WS (F)	5.00	1.160	2.000	11.600	0.212
TWL-180WS (F)	5.00	1.210	2.000	12.100	0.222
TWL-190WS (F)	5.00	1.310	2.000	13.100	0.242
TWL-200WS (F)	5.00	1.410	2.000	14.100	0.262
TWL-210WS (F)	5.00	1.510	2.000	15.100	0.282
TWL-220WS (F)	5.00	1.560	2.000	15.600	0.292
TWL-230WS (F)	5.00	1.495	2.000	14.950	0.279
TWL-240WS (F)	5.00	1.570	2.000	15.700	0.294
TWL-250WS (F)	5.00	1.670	2.000	16.700	0.314
TWL-260WS (F)	5.00	1.770	2.000	17.700	0.334
TWL-270WS (F)	5.00	1.845	2.000	18.450	0.349
TWL-280WS (F)	5.00	1.920	2.000	19.200	0.364
TWL-290WS (F)	5.00	2.020	2.000	20.200	0.384
TWL-300WS (F)	5.00	2.120	2.000	21.200	0.404

※上記数値は、比較的良好な普通地盤の場合を示します。

※堅固な地盤または軟弱地盤の場合は、それに適した基礎工を採用してください。