

SKH-WS (F)

●大型勾配自在擁壁

L型擁壁

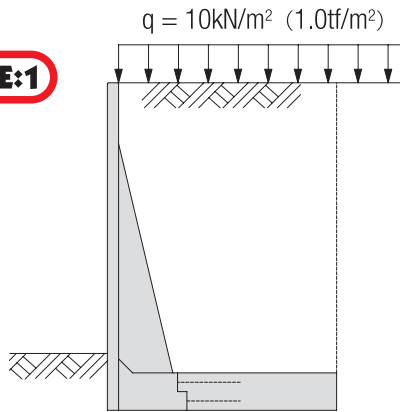
- 天端勾配が自在ですので、道路勾配や法面形状に合わせた製品が供給できます。
- 直壁タイプですので、土地の有効利用が可能です。
- 鉄筋突出しタイプですので現場打ち底版の一体化が図れます。
- H=310~600cmまで10cmピッチで、載荷重は $q=10\text{kN/m}^2$ の規格です。



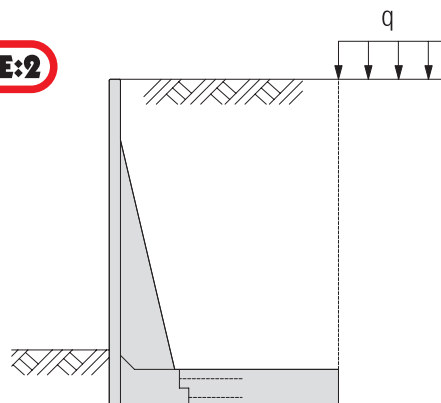
設計条件

① 載荷重

CASE:1



CASE:2



② 土質条件その他

- ・土の内部摩擦角： $\phi = 30^\circ$
- ・土と土との摩擦角： $\delta = \beta = 0^\circ$
- ・土の単位体積重量： $\gamma_d = 19\text{kN/m}^3$ (1.9tf/m³)
- ・鉄筋コンクリートの単位体積重量： $\gamma_c = 24.5\text{kN/m}^3$ (2.5tf/m³)
- ・土圧計算は試行くさび法による。

③ 許容応力度

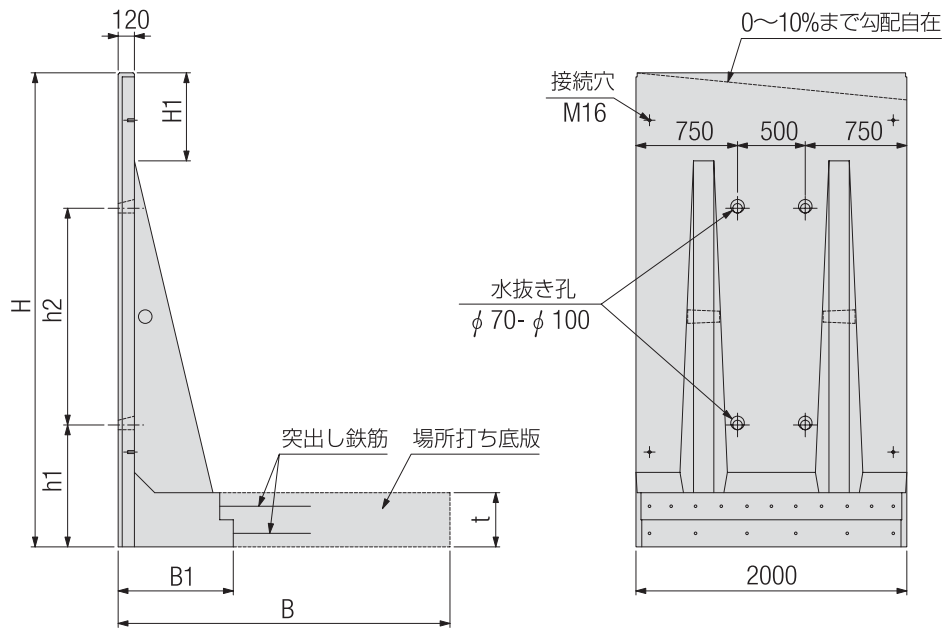
- ・プレキャストコンクリート
 - 設計基準強度： $\sigma_{ck} = 30\text{N/mm}^2$ (300kgf/cm²)
 - 許容曲げ圧縮応力度： $\sigma_{ca} = 10\text{N/mm}^2$ (100kgf/cm²)
 - 許容せん断応力度： $\tau_{ca} = 0.45\text{N/mm}^2$ (4.5kgf/cm²)
- ・現場打ち底版コンクリート
 - 設計基準強度： $\sigma_{ck} = 24\text{N/mm}^2$ (240kgf/cm²)
 - 許容曲げ圧縮応力度： $\sigma_{ca} = 8\text{N/mm}^2$ (80kgf/cm²)
 - 許容せん断応力度： $\tau_{ca} = 0.39\text{N/mm}^2$ (3.9kgf/cm²)
- ・鉄筋 (SD295A, SD345)
 - 許容引張応力度： $\sigma_{sa} = 180\text{N/mm}^2$ (1,800kgf/cm²)
 - ヤング係数比： $n = 15$

④ 準用示方書等

- 国土交通省 国土交通省制定土木構造物標準設計 第2巻 (擁壁類)
- 農林水産省 土地改良事業標準設計 第9編 擁壁
- (社)土木学会 コンクリート標準示方書

上記設計条件以外は別途ご相談ください。

形状寸法及び質量

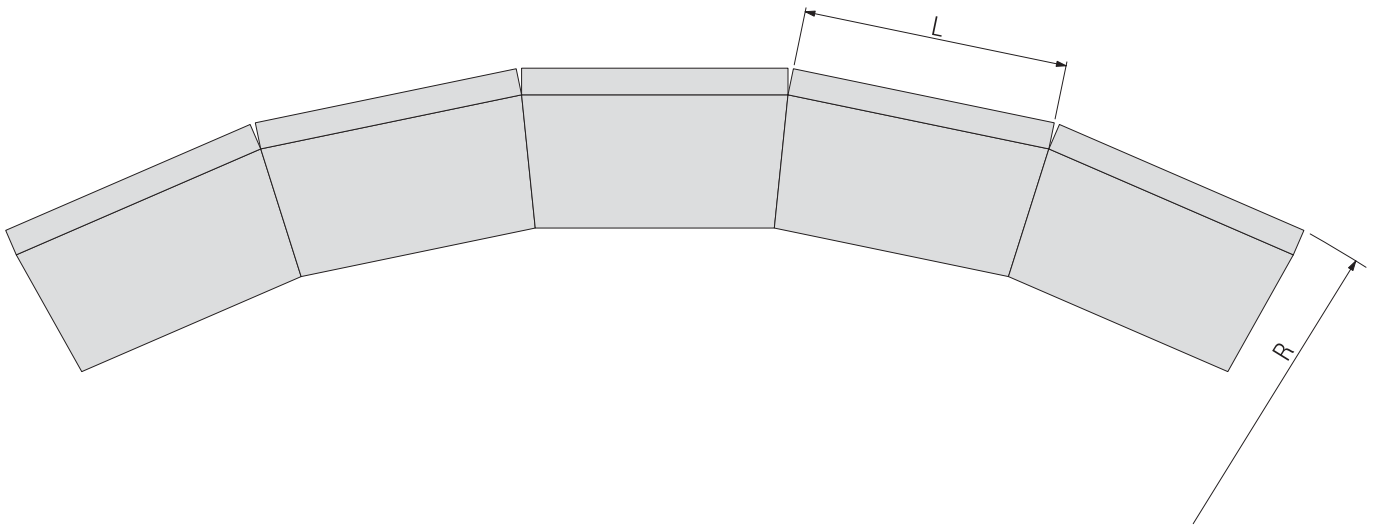


呼び名	形状寸法 (mm)							製品質量 N/枚 (kg/枚)	必要地耐力	
	H	H1	B	B1	t	h1	h2		kN/m ²	tf/m ²
SKH-310WS (F)	3,001~3,100	250	2,200	850	400	900	1,600	39,565 (4,037)	125.2	12.8
SKH-320WS (F)	3,101~3,200	350	2,250					40,159 (4,098)	129.5	13.3
SKH-330WS (F)	3,201~3,300	450	2,350					40,743 (4,157)	131.4	13.5
SKH-340WS (F)	3,301~3,400	550	2,400					41,337 (4,218)	135.4	13.9
SKH-350WS (F)	3,401~3,500	650	2,450					41,921 (4,278)	139.7	14.3
SKH-360WS (F)	3,501~3,600	750	2,550					42,505 (4,337)	141.4	14.5
SKH-370WS (F)	3,601~3,700	850	2,600					43,099 (4,398)	145.7	14.9
SKH-380WS (F)	3,701~3,800	950	2,650					43,683 (4,457)	149.9	15.3
SKH-390WS (F)	3,801~3,900	1,050	2,700					44,277 (4,518)	154.2	15.8
SKH-400WS (F)	3,901~4,000	1,150	2,750					44,861 (4,578)	158.3	16.2
SKH-410WS (F)	4,001~4,100	250	2,900	1,050	500	1,200	1,800	60,458 (6,169)	159.0	16.3
SKH-420WS (F)	4,101~4,200	350	2,950					61,052 (6,230)	163.1	16.7
SKH-430WS (F)	4,201~4,300	450	3,000					61,636 (6,289)	167.1	17.1
SKH-440WS (F)	4,301~4,400	550	3,100					62,230 (6,350)	169.0	17.3
SKH-450WS (F)	4,401~4,500	650	3,150					62,814 (6,410)	173.2	17.7
SKH-460WS (F)	4,501~4,600	750	3,200					63,398 (6,469)	177.3	18.1
SKH-470WS (F)	4,601~4,700	850	3,300					63,992 (6,530)	179.2	18.3
SKH-480WS (F)	4,701~4,800	950	3,350					64,576 (6,589)	183.2	18.7
SKH-490WS (F)	4,801~4,900	1,050	3,400					65,170 (6,650)	187.3	19.2
SKH-500WS (F)	4,901~5,000	1,150	3,500					65,754 (6,710)	189.2	19.4
SKH-510WS (F)	5,001~5,100	300	3,550	1,300	550	1,500	2,000	86,125 (8,788)	194.4	19.9
SKH-520WS (F)	5,101~5,200	400	3,600					86,709 (8,848)	198.5	20.3
SKH-530WS (F)	5,201~5,300	500	3,650					87,303 (8,908)	202.7	20.7
SKH-540WS (F)	5,301~5,400	600	3,700					87,887 (8,968)	206.9	21.2
SKH-550WS (F)	5,401~5,500	700	3,750					88,481 (9,029)	211.0	21.6
SKH-560WS (F)	5,501~5,600	800	3,800					89,065 (9,088)	215.0	22.0
SKH-570WS (F)	5,601~5,700	900	3,850					89,649 (9,148)	210.3	22.4
SKH-580WS (F)	5,701~5,800	1,000	3,900					90,243 (9,208)	223.3	22.8
SKH-590WS (F)	5,801~5,900	1,100	3,950					90,827 (9,268)	227.6	23.3
SKH-600WS (F)	5,901~6,000	1,200	4,000					91,421 (9,329)	231.6	23.7

※WSは、天端勾配製品。WFは、H寸法が10mきざみの天端フラット製品です。
 ※半端製品長・底版カット・天端勾配が10%を超える場合は、特殊製品となります。
 ※H1寸法は、WFでの寸法です。

曲線部施工について

- 擁壁底版が先端に向かい内側に絞り込まれているため底版同士があたることなく曲線部の施工が可能です。
- 最小曲線半径以下の場合は別途ご相談ください。



● SKH-WS (F) 対応可能曲線半径表

製品サイズ	製品長：L (m)	最小対応曲線半径：R (m)
310WS (F)～400WS (F)	2.0	17.0
410WS (F)～500WS (F)	2.0	17.0
510WS (F)～600WS (F)	2.0	17.0

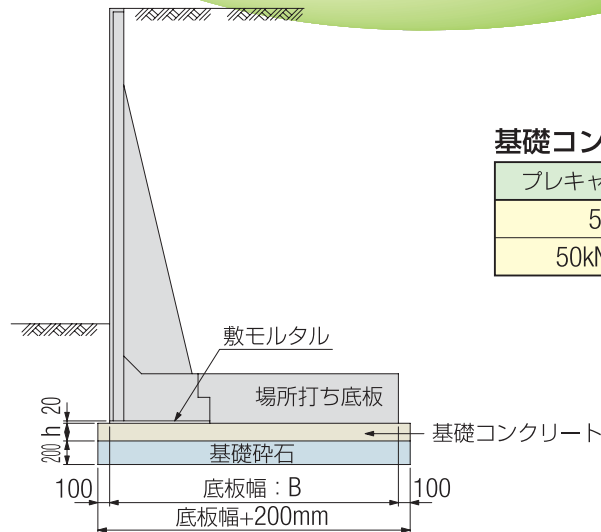
● SKH-WS (F) [10m当り] 施工歩掛り

擁壁の高さ(m)	使用枚数	労務 (人)			使用機械(賃料・日)		諸雑費率
		世話役	ブロック工	普通作業員	ラフテレーンクレーン (25t吊り)	ラフテレーンクレーン (35t吊り)	
2.0超え ～3.5以下	5.00	0.33	0.33	1.00	0.33	—	18%
3.5超え ～5.0以下	5.00	0.42	0.42	1.25	0.42	—	20%
5.0超え ～6.0以下	5.00	0.56	0.56	1.67	—	0.56	21%

※ラフテレーンクレーン：(㊦) 油圧伸縮ジブ型 25t吊り

※本表は、製品据付歩掛りであり、現場打ち底版部の施工歩掛りは含んでいません。

SKH-WS(F) 使用材料表【10m当り】



基礎コンクリート(h)の厚さ

プレキャスト擁壁の重さ	基礎コンクリートの厚さ
50kNまで	100mm
50kN超～100kN	150mm

※基礎コンクリートの厚さは、(財)国土開発技術センター「鉄筋コンクリート製プレキャストL型擁壁技術指針」に準拠しています。

呼 び 名	10m当り材料表				
	使用枚数 (枚)	基礎コン (m ³)	基礎コン型枠 (m ²)	基礎砕石 (m ²)	敷モルタル (m ³)
SKH-310WS (F)	5.00	2.400	2.000	24.000	0.170
SKH-320WS (F)	5.00	2.450	2.000	24.500	0.170
SKH-330WS (F)	5.00	2.550	2.000	25.500	0.170
SKH-340WS (F)	5.00	2.600	2.000	26.000	0.170
SKH-350WS (F)	5.00	2.650	2.000	26.500	0.170
SKH-360WS (F)	5.00	2.750	2.000	27.500	0.170
SKH-370WS (F)	5.00	2.800	2.000	28.000	0.170
SKH-380WS (F)	5.00	2.850	2.000	28.500	0.170
SKH-390WS (F)	5.00	2.900	2.000	29.000	0.170
SKH-400WS (F)	5.00	2.950	2.000	29.500	0.170
SKH-410WS (F)	5.00	4.650	3.000	31.000	0.210
SKH-420WS (F)	5.00	4.725	3.000	31.500	0.210
SKH-430WS (F)	5.00	4.800	3.000	32.000	0.210
SKH-440WS (F)	5.00	4.950	3.000	33.000	0.210
SKH-450WS (F)	5.00	5.025	3.000	33.500	0.210
SKH-460WS (F)	5.00	5.100	3.000	34.000	0.210
SKH-470WS (F)	5.00	5.250	3.000	35.000	0.210
SKH-480WS (F)	5.00	5.325	3.000	35.500	0.210
SKH-490WS (F)	5.00	5.400	3.000	36.000	0.210
SKH-500WS (F)	5.00	5.550	3.000	37.000	0.210
SKH-510WS (F)	5.00	5.625	3.000	37.500	0.260
SKH-520WS (F)	5.00	5.700	3.000	38.000	0.260
SKH-530WS (F)	5.00	5.775	3.000	38.500	0.260
SKH-540WS (F)	5.00	5.850	3.000	39.000	0.260
SKH-550WS (F)	5.00	5.925	3.000	39.500	0.260
SKH-560WS (F)	5.00	6.000	3.000	40.000	0.260
SKH-570WS (F)	5.00	6.075	3.000	40.500	0.260
SKH-580WS (F)	5.00	6.150	3.000	41.000	0.260
SKH-590WS (F)	5.00	6.225	3.000	41.500	0.260
SKH-600WS (F)	5.00	6.300	3.000	42.000	0.260

※上記数値は、比較的良好な通常地盤の場合を示します。

※堅固な地盤または軟弱地盤の場合は、それに適した基礎工を採用してください。

※場所打ち底版の詳細（底版配筋・材料等）については、製品構造図集（CD-ROM）を参照願います。