

SL擁壁・SL-G



特徴

- L型擁壁とガードレール基礎を一体化することにより、大幅なコスト削減と工期の短縮を実現すると共に、道路幅員を最大限に確保します。
- 天端斜切り製品により、15%程度の道路縦断勾配に対応できます。

設計条件

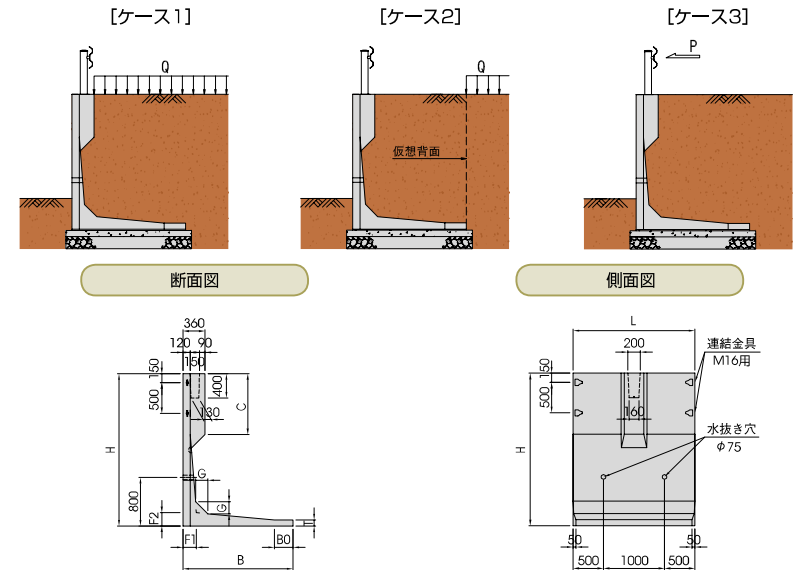
- 上載荷重…………… $Q = 10\text{ kN/m}^2$
 衝突荷重……………B、C種 $P = 30\text{ kN}$
 土圧算定式……………試行くさび法
 荷重は下記の組み合わせについて検討する。
 ・常時荷重(長期)……………【土圧+自重+上載荷重】
 ・衝突荷重(短期)……………【土圧+自重+衝突荷重】

■土質条件

適用範囲	埋め戻し土			基礎地盤	
	土質分類	単位体積重量 W (kN/m ³)	内部摩擦角 ϕ (°)	土質分類	摩擦係数 μ
○	砂質土	19.0	30.0	砂質土	0.6
○	砂質土	19.0	30.0	粘性度	0.5
※別途検討	粘性土	18.0	25.0	砂質土	0.6

※上記以外の設計条件については別途設計します。

■荷重の載荷方法



規格表

(単位: mm)

呼び名	H	B	L	F1	F2	T	G	C	BO	参考質量 (kg)	呼び名	最低連結延長
1000	1,000	1,100	2,000	150	150	90	140	500	100	1,290	1,000	8 m
1100	1,100	1,100						600	100	1,370	1,100	
1200	1,200	1,150						700	150	1,470	1,200	
1300	1,300	1,200						800	200	1,570	1,300	
1400	1,400	1,250						900	250	1,665	1,400	
1500	1,500	1,300						1,000	300	1,765	1,500	
1600	1,600	1,350						1,100	350	1,865	1,600	6 m
1700	1,700	1,400						1,200	400	1,965	1,700	
1800	1,800	1,450						1,300	450	2,065	1,800	
1900	1,900	1,500						1,400	500	2,165	1,900	
2000	2,000	1,550						1,500	550	2,265	2,000	
2100	2,100	1,600						600	100	2,835	2,100	
2200	2,200	1,650						700	150	2,940	2,200	
2300	2,300	1,700						800	200	3,040	2,300	
2400	2,400	1,750						900	250	3,140	2,400	
2500	2,500	1,800						1,000	300	3,245	2,500	
2600	2,600	1,900	1,100	400	3,370	2,600						
2700	2,700	1,950	1,200	450	3,470	2,700						
2800	2,800	2,000	1,300	500	3,570	2,800						
2900	2,900	2,050	1,400	550	3,675	2,900						
3000	3,000	2,100	1,500	600	3,775	3,000						
3100	3,100	2,200	600	200	4,780	3,100	2 m					
3200	3,200	2,250	700	250	4,885	3,200						
3300	3,300	2,300	800	300	4,995	3,300						
3400	3,400	2,350	900	350	5,105	3,400						
3500	3,500	2,450	1,000	450	5,245	3,500						
3600	3,600	2,500	1,100	500	5,350	3,600						
3700	3,700	2,550	1,200	550	5,460	3,700						
3800	3,800	2,600	1,300	600	5,570	3,800						
3900	3,900	2,650	1,400	650	5,675	3,900						
4000	4,000	2,700	1,500	700	5,785	4,000						