

～流域の流況 STEP&POOL構造の創出～

ス テ ッ プ - プ ール

STEP POOL

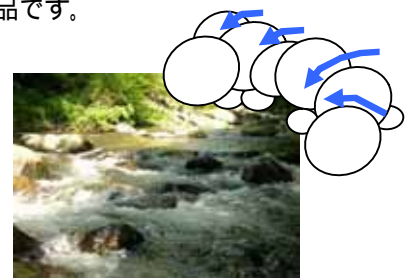
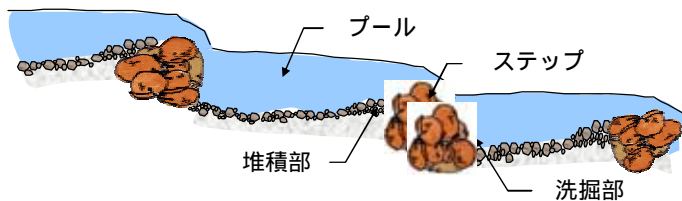
(擬岩隔壁魚道ブロック)



溪流景觀に溶け込み、魚がのぼりやすい流況(STEP & POOL構造)を創出

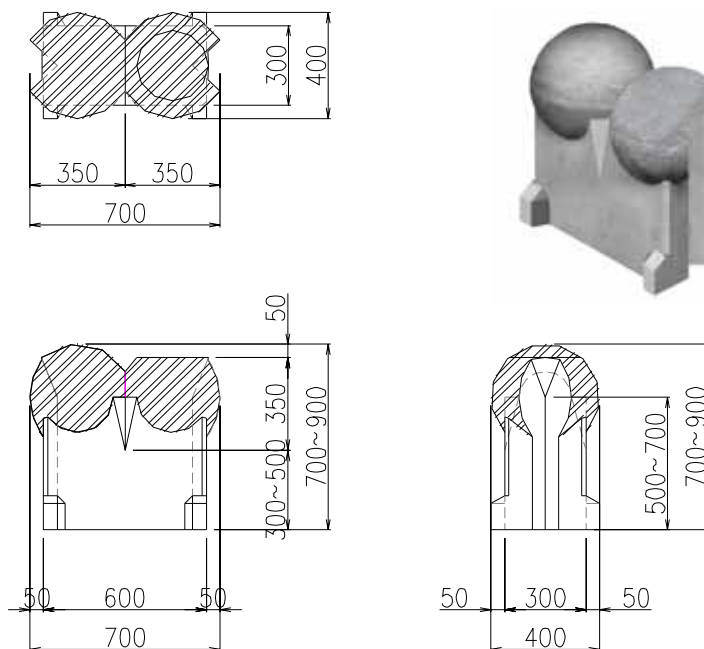
これまで、自然石を用いた魚道では、魚道機能を発揮するための石材選定や施工が難しく、魚類の遡上・降下に配慮した流況を設計どおりに創出することが困難でした。一方、設計理論が確立されたアイスハーバー型等の魚道は、設計どおりの流況を創出できても、幾何学形状から、景觀に溶け込みにくいといった問題がありました。

ステップールはそれら諸問題の解決のため、渓流域に創出される瀬・淵(ステップ・プール)構造に学び、寄り添う自然石(30~40cm程度)の形状をイメージして、階段式魚道の隔壁部をブロック化したものです。魚道機能を確認するための現地調査を実施しながら、改良を重ねた製品です。



渓流域の流況(イメージ)

規格寸法図



規格諸元

呼び名 (タイプ)	主要部寸法(mm)	参考質量(kg)
ステップ - ル(H700)	700 × 700 × 400	279
ステップ - ル(H800)	800 × 700 × 400	323
ステップ - ル(H900)	900 × 700 × 400	366

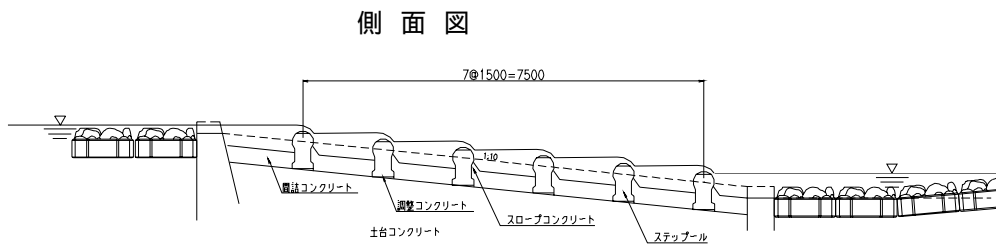
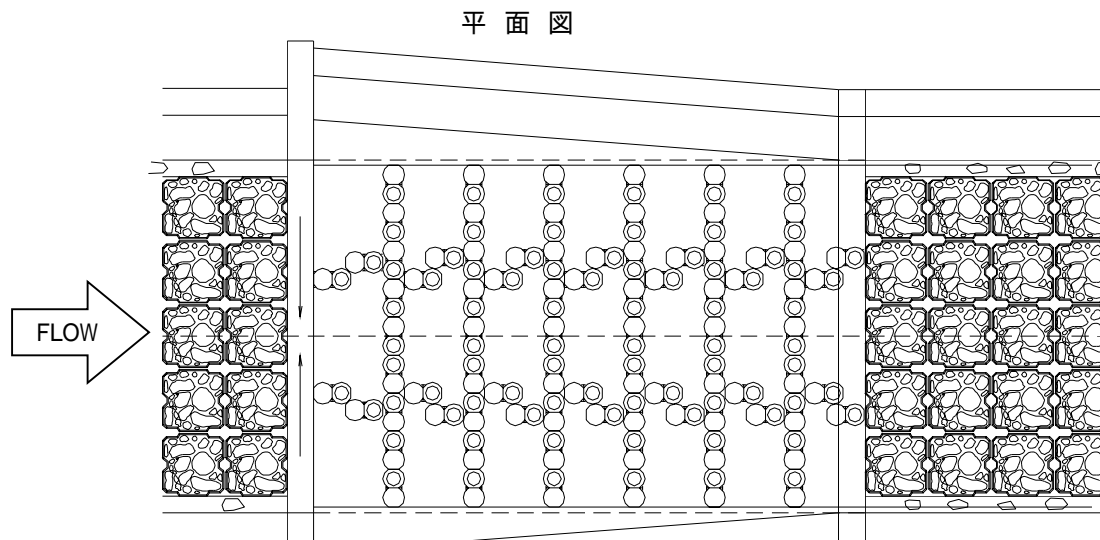
・製品の特徴

現地水理条件に合わせ、色々な魚類がのぼれるよう、ブロック形状の特徴や配置を工夫することが可能です。

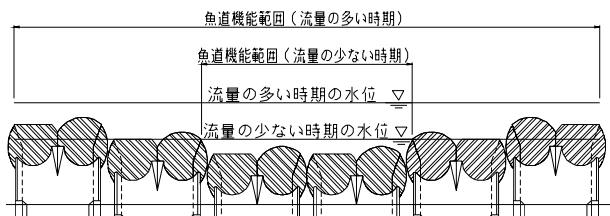
- ・魚ののぼりやすさを考慮して、隔壁ブロックは、頂部をR形状、厚みを30cm程度にしています。
- ・高さの異なる3タイプのブロックにより、施設規模や水位変動等の条件に合わせた魚道施設をつくれます。
- ・ブロックの擬岩頂部は高低差を5cm程つけており、越流水深の設定や非越流部とすることが可能です。
- ・渓流域のステップ・プール(瀬・淵構造)をイメージした製品形状であり、景観にも配慮しています。

魚道構造図例

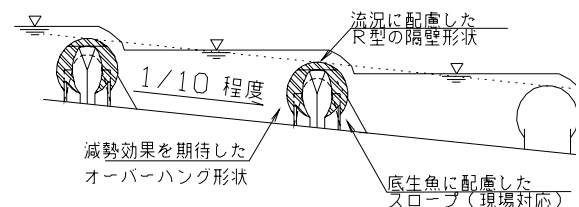
魚道は、流量データ・湧筋の変化等の現地条件を考慮・検討することで、より機能が向上します。



詳細横断面図



詳細縦断面図



- ・魚道縦断勾配 : 1 / 10
- ・隔壁間落差 : 0.15 m 程度 (縦断勾配・隔壁間落差より隔壁間距離は1.5 m 程度)
- ・魚道幅 : 0.7 m (ブロック幅) ~ 全断面
- ・ブロックの現場打ちコンクリート部への埋込み深さは0.3m程度を標準とします。
- ・魚道の横断勾配(V字配置)は、現地流量データに合せて検討することが望ましいです。

魚道施設の改善例

魚道施設の改修状況
改修前の状況



堰中央に設置された部分魚道は、出水による土砂堆積・滞筋の変化によって、機能不全となっていました。



改修後の状況



越流部・非越流部構造により、魚類が休憩しながら遡上できる流況を創出します。

滞筋が変化したり、流量が変化しても、魚道機能が維持するように、魚道幅やV字横断配置を決めました。

魚道機能の確認

機能しなくなった既設魚道の改良下現場で、魚道調査(魚道内の流況調査、遡上調査)を実施しています。

三次元流速計やスタッフにより魚道内の流況を確認しています。

放流魚: ヤマメの移動経路や遡上個体数を確認しています。



調査箇所全景

(設置縦断勾配 1/10)



試供魚への標識取付状況



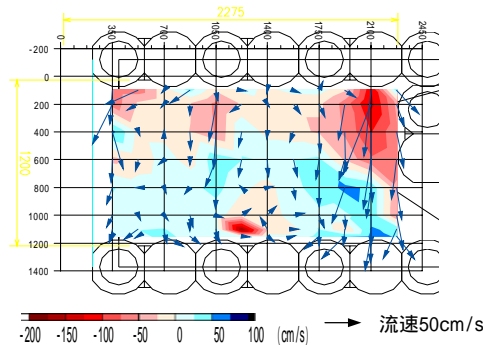
流速測定状況

採捕された魚種



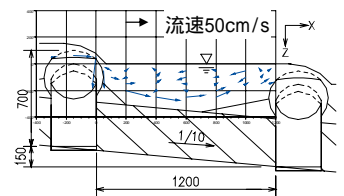
試供魚のヤマメ以外にアブラハヤ・アユ等を確認しました。

平面流況の例



底層部の流況
・ベクトル: 平面的な流況(流速流向)
・コンタ: 鉛直方向の流速の大きさ

縦断方向の流況例



・施工現場事例

現場条件に合わせた魚道規模・設置方法が可能です。

既設落差工に新設した全断面魚道の例
 河川合流部で将来的な澇筋の予測が難しく、転石等がある場所に設置された事例



(設置縦断勾配 1/10 中央部30cm切下げ構造)



既設魚道を改修した全断面魚道の例
 将来的に澇筋の変化を予測することが難しく、流量変動にも魚道が機能するよう配置した事例



(設置縦断勾配 1/10 15cm切下げ構造)



既設魚道を改修した部分魚道の例
 流量変動や澇筋の変化を考慮して、魚道が機能するように魚道幅等を検討した事例



(設置縦断勾配 1/10 中央部20cm切下げ構造)

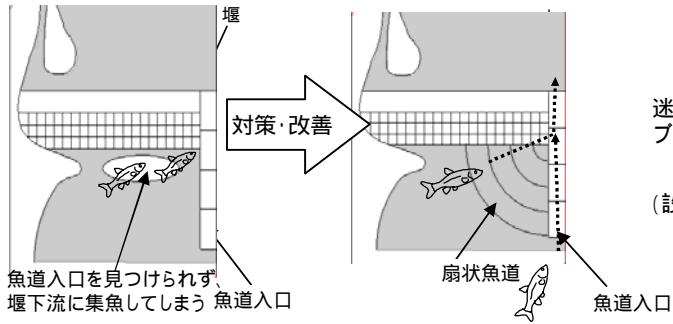


中央部が機能している状態:通常水位

出水時(左)と機能最大時(右)の流況

取水堰に新設した扇状魚道

下流側に突出した部分魚道の迷入対応として扇状魚道を併設した事例



迷入対策に加えて、色々な魚種がのぼれるよう、ブロックの高さを変えて流れを変えています。

(設置縦断勾配 1/10 20cm切下げ構造)



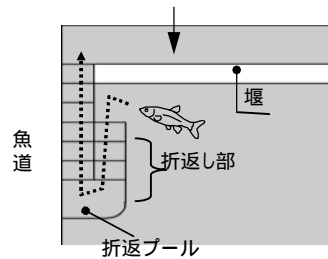
砂防堰堤に新設した部分魚道

砂防堰堤下流側への設置条件に対して、折返し構造にして魚類が迷入しないようにした事例



魚道幅1.4m(ブロック2列)で水位の変動に対して魚道が機能するようブロック高さを変えて設置しています。

(設置縦断勾配 1/10 10cm切下げ構造)



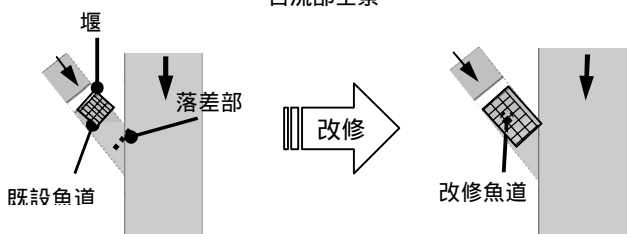
既設魚道を改修した魚道の事例

農業排水路と河川との合流部に設置した事例



(設置縦断勾配 1/10 10cm切下げ構造)

隔壁頂部の越流水は、改修前の45度型と比較して、剥離せずに魚類ののぼりやすい流況になっています。

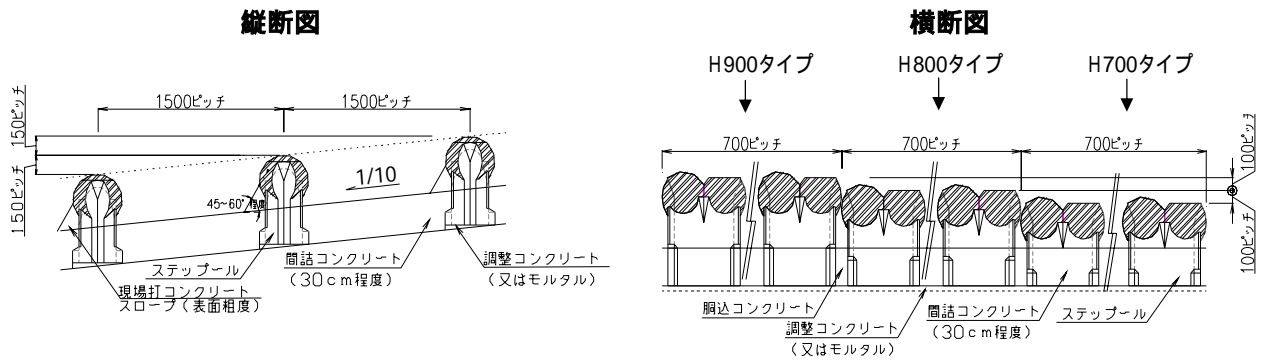


部分魚道 現地の自然石(発生材)と組み合わせ、有効利用した事例

床固工や砂防堰堤・副堤に設置する際、魚道機能を必要とする隔壁部にはステップールを使用して、現地で発生する自然石を縦帯や側壁等に有効利用しながら隔壁渓流景観に溶け込むようにしています。



・施工参考図



図中の寸法ピッチは標準的な数値を示したもので、現場条件によって異なります。

・施工手順

水路部・調整コンクリート完成



ブロック据付



間詰コンクリート打設



胴込コンクリート打設



スロープ部コンクリート打設
(粗面仕上)



完成



上記施工手順は参考までに示したものであり、現場状況に応じた手順として下さい。

事業所一覧



共和コンクリート工業株式会社

本社 〒060-0808 札幌市北区北8条西3-28(札幌エルプラザ)
 TEL(011)736-0181 FAX(011)736-0187
 東京本社 〒112-0006 東京都文京区小日向4-6-19(共立会館)
 TEL(03)3943-4371 FAX(03)3943-7266

技術研究所 〒061-1405 恵庭市戸磯385-36(恵庭テクノパーク)
 TEL(0123)34-3366 FAX(0123)34-3369
 北海道営業部 〒060-0808 札幌市北区北8条西3-28(札幌エルプラザ11F)
 TEL(011)736-0192 FAX(011)736-0187
 東北営業部 〒980-0822 仙台市青葉区立町1-3(広瀬通K Kビル)
 TEL(022)221-2385 FAX(022)224-8649
 東京営業部本部 〒112-0006 東京都文京区小日向4-6-19(共立会館7F)
 TEL(03)3943-4371 FAX(03)3943-7266
 関東営業部 〒112-0006 東京都文京区小日向4-6-19(共立会館8F)
 TEL(03)3943-4372 FAX(03)5940-2405
 西日本営業部 〒532-0011 大阪市淀川区西中島5-5-15(新大阪セントラル南館9F)
 TEL(06)6390-2415 FAX(06)6390-2416
 九州営業部 〒812-0025 福岡市博多区店屋町8-24(九動呉服ビル4F)
 TEL(092)262-5755 FAX(092)262-5775
 技術部 〒112-0006 東京都文京区小日向4-6-19(共立会館9F)
 TEL(03)3943-4644 FAX(03)3946-7370

北海道地区

旭川支店 〒070-0031 旭川市1条通9-50-3(旭川緑橋通第一生命ビル6F)
 TEL(0166)22-6511 FAX(0166)22-6520
 北見営業所 〒090-0040 北見市大通西4丁目(住友生命ビル6F)
 TEL(0157)25-8454 FAX(0157)25-8453
 札幌支店 〒060-0808 札幌市北区北8条西3-28(札幌エルプラザ11F)
 TEL(011)700-5051 FAX(011)700-5054
 苫小牧営業所 〒053-0045 苫小牧市双葉町1-1-1(エスタ-苫小牧ビル6F)
 TEL(0144)33-2191 FAX(0144)33-2192
 帯広支店 〒089-0571 中川郡幕別町字依田236
 TEL(0155)56-1761 FAX(0155)56-1762
 釧路営業所 〒085-0045 釧路市住之江町4-20(カカヒビル2F)
 TEL(0154)25-4022 FAX(0154)25-0939
 函館支店 〒040-0001 函館市五稜郭町1-14(五稜郭114ビル4F)
 TEL(0138)55-1170 FAX(0138)54-2746

東北地区

青森支店 〒030-0903 青森市栄町1-4-1(青森第一ビル4F)
 TEL(017)742-5822 FAX(017)742-5847
 秋田支店 〒010-0951 秋田市山王3-1-7(東カキ秋田ビル3F)
 TEL(018)823-6271 FAX(018)864-0128
 岩手支店 〒020-0021 盛岡市中央通3-7-1(岩手政経ビル4F)
 TEL(019)652-3715 FAX(019)652-3716
 仙台支店 〒980-0822 仙台市青葉区立町1-3(広瀬通K Kビル)
 TEL(022)221-2385 FAX(022)224-8649
 山形営業所 〒990-0031 山形市十日町1-1-34(山形駅前通ビル5F)
 TEL(023)641-6856 FAX(023)641-5647
 福島支店 〒963-8025 郡山市桑野2-31-5(栄和エタービル202号)
 TEL(024)932-7891 FAX(024)933-0824

関東地区

北関東支店 〒300-0034 土浦市港町1-7-23(ホ-フビル9F)
 TEL(029)824-9715 FAX(029)824-9742
 栃木営業所 〒321-0954 宇都宮市元今泉4丁目8-1(D-SEビル2F)
 TEL(028)637-4771 FAX(028)637-3616
 千葉営業所 〒264-0025 千葉市若葉区都賀3-24-1(都賀MTビル1F)
 TEL(043)235-5590 FAX(043)235-5593
 群馬営業所 〒370-0047 高崎市高砂町48(塚沢ビル4F)
 TEL(027)322-9135 FAX(027)322-9059
 埼玉営業所 〒330-0063 さいたま市浦和区高砂3-17-21(WADAビル7F)
 TEL(048)837-1321 FAX(048)837-1322
 東京営業所 〒185-0012 国分寺市本町3-9-15(IMビル4F)
 TEL(042)328-6971 FAX(042)327-5714
 神奈川営業所 〒243-0017 厚木市栄町1丁目17-12(八十八ビル6F)
 TEL(046)296-0220 FAX(046)296-0231
 山梨営業所 〒409-3866 山梨県中巨摩郡昭和町西条25-1(三井ビル3F)
 TEL(055)275-1051 FAX(055)275-1084
 長野営業所 〒380-0813 長野市緑町1605-14(長野グレイブビル6F)
 TEL(026)229-5245 FAX(026)229-5246

中部・北陸地区

名古屋支店 〒450-0002 名古屋市中村区名駅3-22-8(大東海ビル9F)
 TEL(052)582-7091 FAX(052)551-0815
 静岡営業所 〒420-0837 静岡市葵区日出町10-15(エス・ティ・ティビル5F)
 TEL(054)250-8333 FAX(054)250-8485
 三重営業所 〒510-0971 四日市市南小松町2710
 TEL(0593)28-1523 FAX(0593)28-1713
 豊橋営業所 〒441-3112 豊橋市東細谷町西籠田48-2
 TEL(0532)41-0458 FAX(0532)41-0460
 岐阜営業所 〒500-8384 岐阜市藪田南1-7-22(ア-ビル5F)
 TEL(058)273-9108 FAX(058)273-9089
 北陸支店 〒939-0256 射水市広上1418
 TEL(0766)52-0463 FAX(0766)52-3845
 富山営業所 〒939-0256 射水市広上1418
 TEL(0766)52-0463 FAX(0766)52-3845
 石川営業所 〒929-0217 白山市湊町子4-4
 TEL(076)278-5621 FAX(076)278-2388
 福井営業所 〒910-0802 福井市大和田町38-35-1(FUKUビル4C)
 TEL(0776)54-8690 FAX(0776)54-8691

近畿・中国・四国地区

関西支店 〒532-0011 大阪市淀川区西中島5-5-15(新大阪セントラル南館9F)
 TEL(06)6390-2415 FAX(06)6390-2416
 南部営業所 〒634-0061 橿原市大久保町456-1(森田ビル301号)
 TEL(0744)24-7704 FAX(0744)24-7705
 兵庫営業所 〒670-0935 姫路市北条口2-7(カ-エビル姫路第二4F)
 TEL(079)288-0668 FAX(079)288-0560
 広島営業所 〒732-0826 広島市南区松川町2-3(山陽松川ビル4F)
 TEL(082)264-2116 FAX(082)264-2081
 山陰営業所 〒683-0053 米子市明治町175(加藤ビル5F)
 TEL(0859)32-0109 FAX(0859)32-0189
 四国営業所 〒791-1105 松山市北井門2丁目12-7(エジャンナル松山102号)
 TEL(089)969-6157 FAX(089)969-6159

九州地区

福岡営業所 〒812-0025 福岡市博多区店屋町8-24(九動呉服ビル4F)
 TEL(092)262-5755 FAX(092)262-5775
 大分営業所 〒879-7764 大分市上戸次4454-1
 TEL(097)597-7931 FAX(097)597-7933
 長崎営業所 〒850-0054 長崎市上町6-5(中村ビル2F)
 TEL(095)818-8039 FAX(095)818-8040
 熊本営業所 〒862-0954 熊本市神水2-9-7(カイト第3ビル3F)
 TEL(096)384-6100 FAX(096)384-6130
 宮崎営業所 〒880-0803 宮崎市旭2-2-9(ア-ス旭ビル202号)
 TEL(0985)20-1331 FAX(0985)20-1338
 鹿児島共栄コンクリート工業(株) 〒892-0821 鹿児島市名山町1-3(鹿児島ビル6F)
 TEL(099)225-3881 FAX(099)225-3883