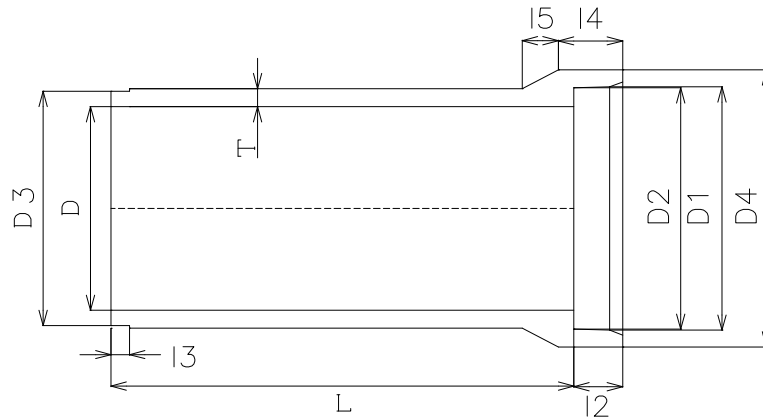


# ヒューム管 B形管

管端が受口と差し口からなっており、シーリング材を用いて接合します。



呼び径 D	D1	D2	D3	D4	厚さ T	I1	I2	I3	I4	I5	L	参考kg	半管 L	半管 参考kg								
150	210	206	194	262	26	65	90	32	115	50	2000	77	1000	39								
200	262	258	246	316	27				55	120					60	65	103	52				
250	314	310	298	370	28				60										65	204	66	83
300	368	364	350	424	30																	
350	422	418	404	482	32				75	100					36	125	70	2430	1200	153		
400	478	474	460	544	35	75	105	40			125	75	373	187								
450	534	530	516	606	38						80	110				40	130				85	459
500	592	588	574	672	42	85	115	40					135	100			660				330	
600	708	704	690	804	50						80	120	40	140		115						899
700	824	820	802	936	58	80	125	42	140	115				1170	585							
800	940	936	918	1068	66				85	130						42	150	130	1520	760		
900	1058	1054	1036	1204	75	96	120	42						160	150		1850	925				
1000	1172	1168	1150	1332	82				100	125				42	165	165			2190	1095		
1100	1286	1282	1260	1458	88	104	130	42			175	175	2600		1300							
1200	1400	1396	1374	1586	75						108	135				42	185	190			3190	1595
1350	1566	1562	1540	1768	103	108	135	42	195	205			3190	1595								