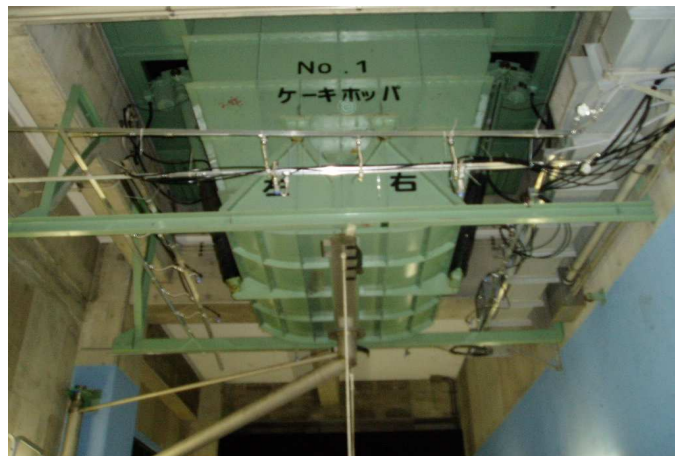


## 空間消臭剤 シュカッターSR250FS 使用例Ⅱ

消臭反応とマスクング作用の併用という新しいコンセプトに基づいて開発された人と環境に優しい新空間用消臭剤です



### シュカッターSR250FSの特徴

- **即効性と持続性**

化学反応(中和・付加)による速やかな消臭と芳香剤のマスクング作用による持続性

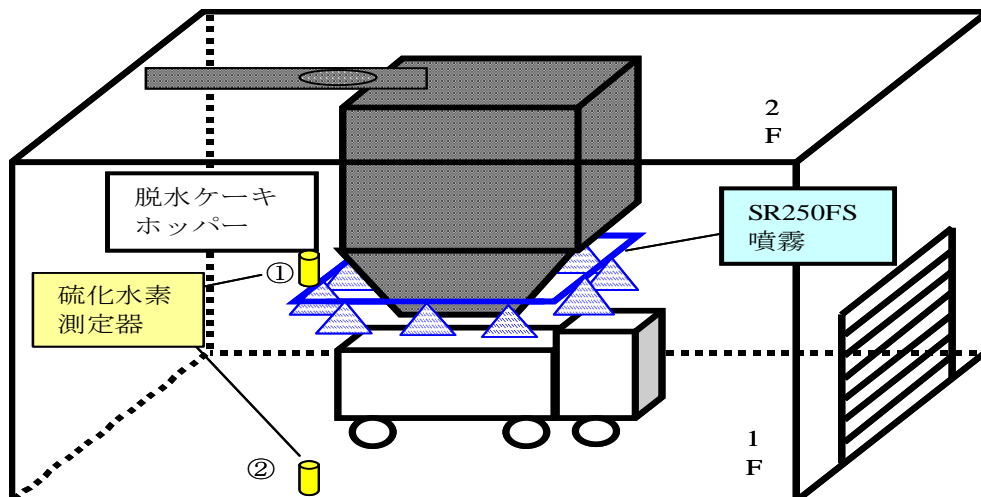
- **多様な悪臭に対応**

硫化水素・アンモニアといったpH域の違う悪臭においても、本剤一剤での効率的な消臭が可能

- **安全性に優れ、取り扱いが容易**

毒性は極めて低く、中性(8.5)の為取り扱いは容易

### シュカッターSR250FSの使用例Ⅱ 下水処理場

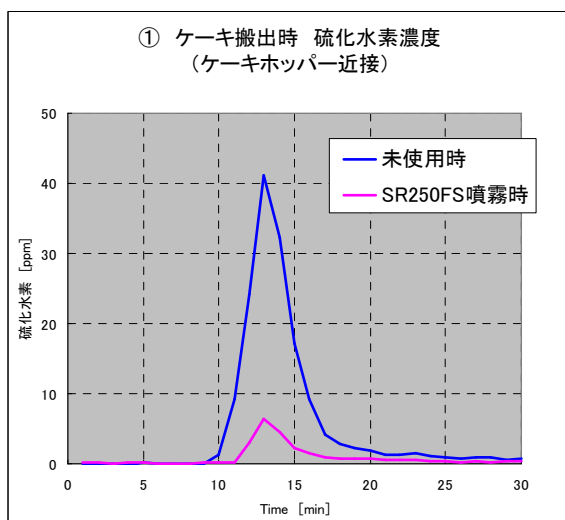


使用例Ⅱ 下水処理場 使用量

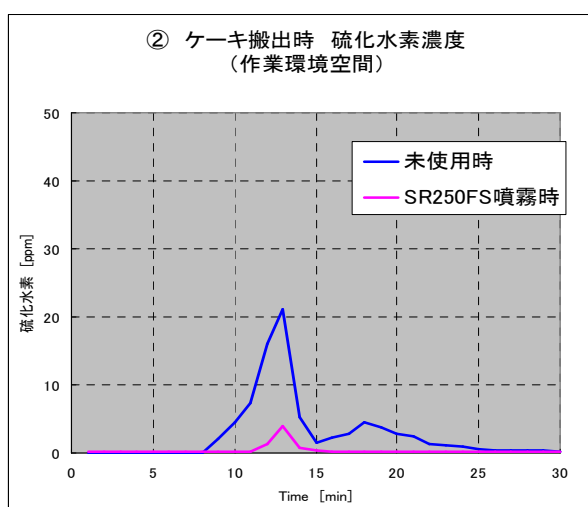
|                          | 搬出回数 | 搬出量  | 使用量(原液)  | 希釈倍率 | 添加率     | 年間使用量  |
|--------------------------|------|------|----------|------|---------|--------|
|                          | 回/年  | トン/回 | kg/回(搬出) | 倍    | %       | kg/年   |
| 酸化物系消臭剤<br>(貯留槽汚泥添加)     | 600  | 8    | 90       | 1    | 600mg/L | 27,000 |
| シュカッターSR250FS<br>(搬出室噴霧) |      |      | 3        | 5    | 0.37    | 1,800  |

※ 搬出回数 : 1~2回/日、SR250FS 噴霧時間 約20~30分

測定結果①



測定結果②



使用上の注意

使用時は保護メガネ、マスク等の保護具を着用してください。  
詳しくはMSDSを御覧下さい。

旭化成クリーン化学株式会社

本社 〒410-2321 静岡県伊豆の国市三福169-1 Tel 0558-76-4533 Fax 5561  
東京事務所 〒100-8440 東京都千代田区有楽町1-1-2日比谷三井ビル Tel 03-3507-7955 Fax 7890