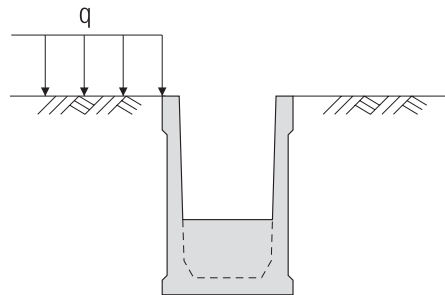


- 水路勾配調整用としてDRまたはGSUと組合わせてご使用いただけます。
- 載荷重は、 $q=20\text{kN/m}^2$ で設計しております。



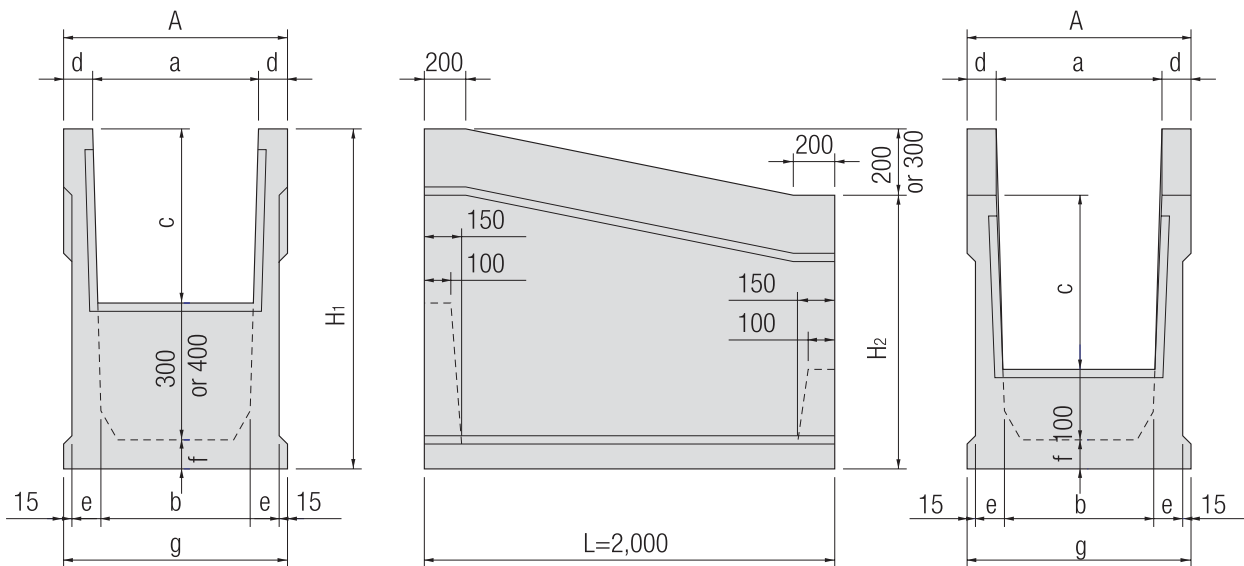
設計条件

① 載荷重



1. 用排水路用大型開渠と同一の (DR、GSU)
 $q = 20\text{kN/m}^2$ (2.0tf/m²) にて設計しております。

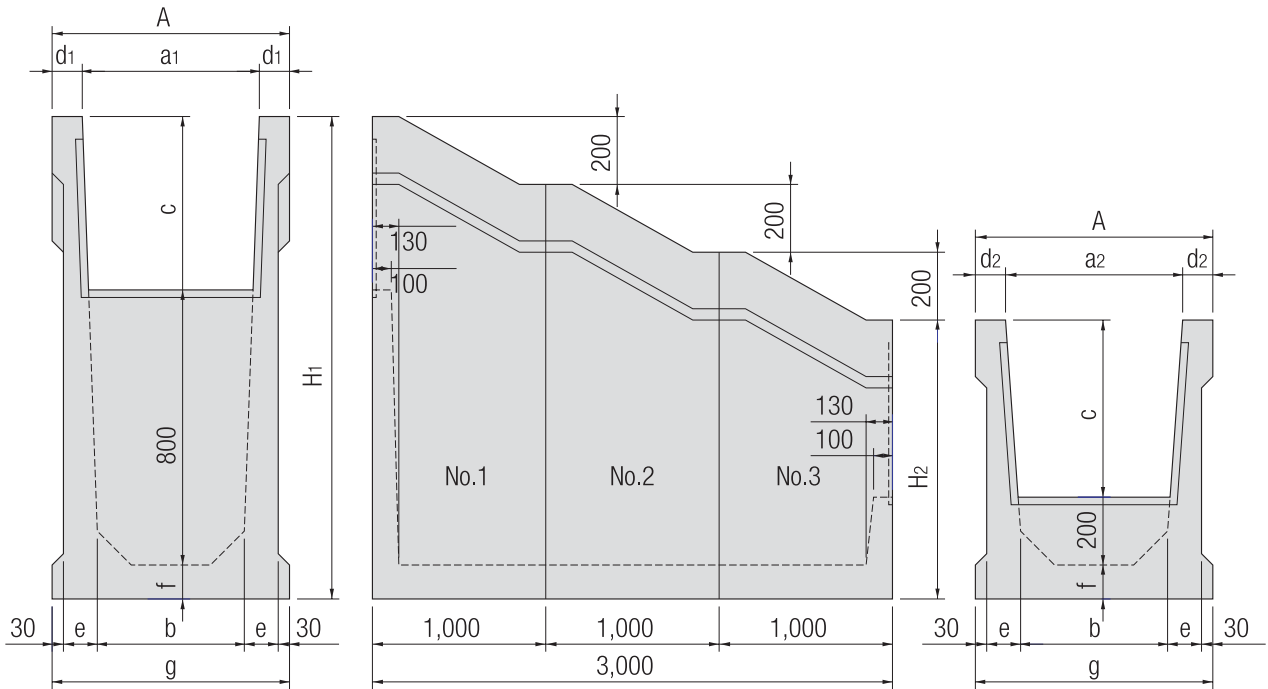
DRP-Lの形状寸法及び製品質量



呼び名 (幅)×(深)	寸法 (mm)											質量	
	落差	a	b	c	d	e	f	g	A	H ₁	H ₂	N/枚	(kg/枚)
DRP- 30×30L	300	300	240	300	75	75	75	450	450	775	475	5,526	(564)
DRP- 40×40L	300	400	340	400	75	75	75	550	550	875	575	6,716	(685)
DRP- 50×50L	200	500	440	500	75	90	90	650	650	890	690	9,164	(935)
DRP- 60×60L	200	600	540	600	75	90	90	750	750	990	790	10,467	(1,068)
DRP- 80×60L	200	800	740	600	75	90	90	950	950	990	790	11,583	(1,182)
DRP-100×60L	200	1,000	940	600	75	90	90	1,150	1,150	990	790	12,709	(1,297)
DRP- 80×80L	200	800	730	800	75	95	95	950	950	1,195	995	13,543	(1,382)
DRP-100×80L	200	1,000	930	800	75	95	95	1,150	1,150	1,195	995	14,721	(1,502)
DRP-100×90L	200	1,000	920	900	75	100	100	1,150	1,150	1,300	1,100	16,034	(1,636)

※30×30L、40×40Lは、落差=0.3mです。

※製品質量は当社のコンクリートを24.5kN/m³としての計算質量です。



呼び名 (幅)×(深)	寸法 (mm)												質量 N/本 (kg/枚)			
	落差	a ₁	a ₂	b	c	d ₁	d ₂	e	f	g	A	H ₁	H ₂	No.1	No.2	No.3
DRP- 50× 50	600	500	470	440	500	100	115	100	100	700	700	1,400	800	8,351 (852)	6,620 (676)	6,057 (618)
DRP- 60× 60	600	600	570	540	600	100	115	100	100	800	800	1,500	900	9,237 (943)	7,287 (744)	6,797 (694)
DRP- 80× 60	600	800	770	740	600	100	115	100	100	1,000	1,000	1,500	900	10,165 (1,037)	7,777 (794)	7,402 (755)
DRP-100× 60	600	1,000	970	940	600	100	115	100	100	1,200	1,200	1,500	900	11,103 (1,133)	8,267 (844)	8,007 (817)
DRP-120× 60	600	1,200	1,170	1,140	600	100	115	100	100	1,400	1,400	1,500	900	12,041 (1,229)	8,757 (894)	8,601 (878)
DRP- 80× 80	600	800	800	730	800	100	115	105	105	1,000	1,000	1,705	1,105	11,218 (1,145)	8,716 (889)	8,247 (842)
DRP-100× 80	600	1,000	970	930	800	100	115	105	105	1,200	1,200	1,705	1,105	12,271 (1,252)	9,446 (964)	9,174 (936)
DRP-100× 90	600	1,000	970	920	900	100	115	110	110	1,200	1,200	1,810	1,210	13,021 (1,329)	10,217 (1,043)	9,925 (1,013)
DRP-120× 90	600	1,200	1,200	1,120	900	100	115	110	110	1,400	1,400	1,810	1,210	13,929 (1,421)	10,519 (1,073)	10,248 (1,046)
DRP-100×100	600	1,000	970	910	1,000	100	115	115	115	1,200	1,200	1,915	1,315	13,814 (1,410)	11,009 (1,123)	10,697 (1,092)
DRP-120×100	600	1,200	1,170	1,110	1,000	100	115	115	115	1,400	1,400	1,915	1,315	14,731 (1,503)	11,322 (1,155)	11,009 (1,123)
DRP-120×120	600	1,200	1,200	1,100	1,200	100	115	120	120	1,400	1,400	2,120	1,520	16,024 (1,635)	12,604 (1,286)	12,271 (1,252)
DRP-140×120	600	1,400	1,400	1,300	1,200	100	115	120	120	1,600	1,600	2,120	1,520	17,056 (1,740)	13,188 (1,346)	12,969 (1,323)

※製品質量は当社のコンクリートを24.5kN/m³としての計算質量です。